

SYSTÈMES DE GARDE-CORPS AUTOPORTANTS

METALTECH®

ÉVITEZ LES CHUTES

La sécurité maximale pour une protection collective

PROTÉGEZ VOTRE TOITURE

Aucune perforation, aucune infiltration d'eau, aucun dommage

SAUVEZ DU TEMPS ET DE L'ARGENT

Aucune soudure, aucun service d'ingénierie requis et très peu d'outils

PRÉVENTIF,
SÉCURITAIRE ET
POLYVALENT



ALLÈO

**SOLIDEMENT
SECURITAIRE**



METALTECH

10

RAISONS DE CHOISIR LES GARDE-CORPS AUTOPORTANTS METALTECH

1**PROTECTION COLLECTIVE**

Ayez l'esprit tranquille en installant un garde-corps autoportant pour offrir une protection collective à tous les visiteurs de votre toit.

2**SANS DOMMAGE À LA
STRUCTURE DU TOIT**

Prévenez les risques d'infiltrations d'eau et autres dommages potentiels tout en respectant les normes de sécurité maximales.

Modulaires et autoportants, le garde-corps Metaltech fonctionne avec un système de contrepoids qui génère la force nécessaire pour résister aux charges et éviter les chutes et ce, sans percer la membrane du toit puisqu'il est simplement déposé.

3**INSTALLATION RAPIDE**

Diminuez vos coûts d'installation avec les systèmes de garde-corps Metaltech faits de tuyaux en aluminium ultralégers qui se déploient rapidement avec peu d'outils et sans soudure.

4**POLYVALENCE DU PRODUIT METALTECH**

Obtenez plus de possibilités d'utilisation avec un produit modulaire polyvalent qui a l'avantage de pouvoir être modifié facilement et qui s'adapte à vos besoins en cas d'intervention sur la toiture, dans toute situation de chute possible ou même dans une usine pour assurer la sécurité de vos employés.

Utilisez nos bases robustes tant pour vos produits de garde-corps que pour vos clôtures temporaires Metaltech !

5**LIBERTÉ DE MOUVEMENT**

N'ayez plus la responsabilité de vous assurer que vos travailleurs et sous-traitants sont attachés et éliminez l'encombrement associé aux harnais et aux longes. La sécurité est préservée en tout temps et les travaux sont réalisés plus rapidement.

6**PRODUIT ROBUSTE POUR UNE
PROTECTION FIABLE GARANTIE 10 ANS**

Choisissez une protection d'une extrême fiabilité avec les garde-corps Metaltech conçus avec des bases robustes en caoutchouc, des supports en acier galvanisé et des tubes d'aluminium solides résistant à la rouille et à l'oxydation, ne se détériorant pas avec la pluie et supportant les grandes variations de température.

Optez pour une solution avec une garantie de 10 ans !

7**DIMINUTION DU FARDEAU
ADMINISTRATIF**

Diminuez le fardeau relié à l'achat, l'entretien, la certification et l'inspection des systèmes d'arrêt de chute traditionnels et à la formation du personnel.

8**RESPECT DES NORMES DE
SÉCURITÉ MAXIMALE**

Dépassez les normes de sécurité dans le domaine de l'échafaudage et assurez un respect complet de la réglementation et du Code du Bâtiment.

Normes rencontrées sans s'y limiter :

- ANSI
- CNB*
- CNESST
- CSTC
- RSST
- OBC
- OSHA
- WORKSAFE BC

9**SYSTÈME DE PRÉVENTION**

Préconisez un système qui prévient les accidents avec une solution antichute plutôt que d'opter pour un système correctif d'arrêt de chute.

10**INSTALLATION ESTHÉTIQUE**

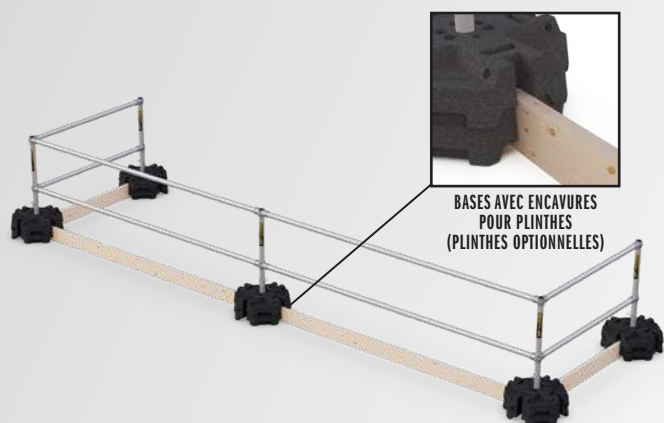
Choisissez une solution qui s'harmonise avec votre toit. Pratique et durable, les garde-corps autoportants ne nécessitent aucun entretien et peuvent également être peints.

* Garde-corps conforme à une utilisation pour la construction et la maintenance des bâtiments, excluant les maisons et petits bâtiments tel que définis à l'article 1.3.3. de la division A du Code national du bâtiment (CNB), soit les bâtiments d'au plus 3 étages et ayant une aire d'au plus 600 m² à usage non industriel.

DES SYSTÈMES D'INSTALLATION POLYVALENTS POUR RENCONTRER VOS BESOINS

METALTECH OFFRE DEUX SYSTÈMES AUX MULTIPLES AVANTAGES!

LES INSTALLATIONS STANDARD ET EMPILABLE PEUVENT ÉGALEMENT SE COMBINER AFIN D'OFFRIR LA MEILLEURE SOLUTION POUR VOS BESOINS.



SYSTÈME



EMPILABLE

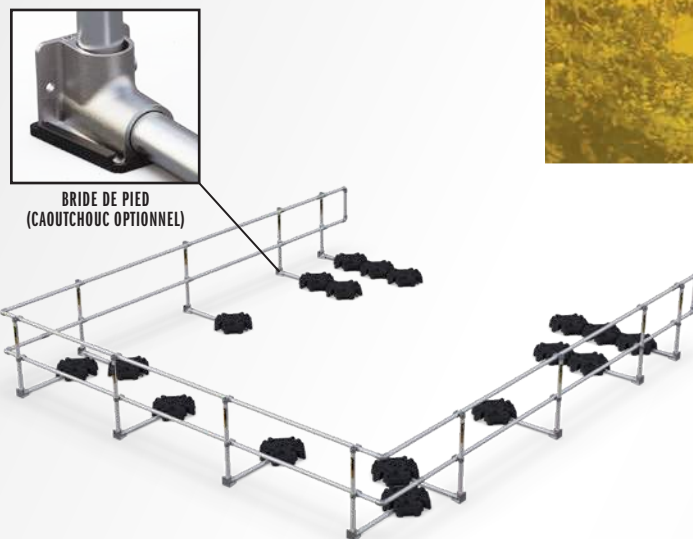
L'installation « Empilable » permet une meilleure adaptation lorsqu'il y a une contrainte d'espace ou pour sécuriser un espace de travail sur une petite distance puisque les bases sont empilées les unes sur les autres.

AVANTAGES :

- Solution la plus simple et la plus rapide à installer
- S'ajuste avec les composantes existantes sur votre toit
- Occupe très peu d'espace
- Grâce à leur design unique sur le marché, les bases permettent l'installation de plinthes en bois ou en aluminium directement dans les encaures des bases

QUAND LA PRIVILÉGIER :

- Idéal pour les espaces restreints
- Pour délimiter vos puits de lumière et trappe d'accès au toit
- Pour le déneigement de votre toit



SYSTÈME



STANDARD

L'installation « Standard » propose une configuration linéaire. Elle est votre meilleure solution pour protéger un vaste périmètre de façon temporaire ou permanente.

AVANTAGES :

- Requiert moins de bases au pied linéaire
- Solution idéale pour sécuriser les échelles d'accès au toit
- Offre une meilleure répartition de charge
- Ajoute moins de poids sur la structure du bâtiment
- Permet l'installation de plinthes en bois ou en aluminium derrière les pieds à l'aide de vis

QUAND LA PRIVILÉGIER :

- Pour sécuriser une grande distance
- Sur un toit avec une pente légère





CONTREPOIDS DE CLÔTURES

Les bases de caoutchouc des garde-corps autoportants peuvent également être utilisées pour stabiliser les pieds plats des clôtures temporaires Metaltech. Multipliez les utilités de celles-ci et profitez des nombreux avantages de cette innovation.

AVANTAGES :

- Adhérence accrue au sol
- Contreponds efficace pour une meilleure stabilité permettant de réduire la quantité de stabilisateurs à utiliser
- Installation plus durable
- Nécessite moins de réajustement pendant la durée de mise en service de la ligne de clôture
- Permet de ne pas percer dans le béton ou dans le sol

QUAND LA PRIVILÉGIER :

- Pour remplacer les blocs de béton ou les sacs de sable
- Pour des clôtures situées dans des corridors de vent
- Pour des clôtures toilées





LIGNE D'AVERTISSEMENT

La ligne d'avertissement est un élément de sécurité additionnel pour prévenir les chutes, compatible avec le garde-corps Metaltech.

AVANTAGES :

- Durable et résistante
- Très visible
- Installation rapide

QUAND LA PRIVILÉGIER :

- Déneigement des toits
- Délimiter les zones à risques et les accès au chantier



GARDE-CORPS DE TRAPPE D'ACCÈS

Le garde-corps de trappe d'accès avec sa porte à fermeture automatique est un élément essentiel de sécurité pour prévenir les chutes dans les trappes d'accès qui mènent au toit.

AVANTAGES :

- Fixation sans endommager la membrane du toit
- Résistance de 225 livres
- Adaptable à toutes les dimensions de trappe d'accès
- Installation rapide et facile, temporaire ou permanente
- Plusieurs configurations possibles selon les besoins des travailleurs

QUAND LA PRIVILÉGIER :

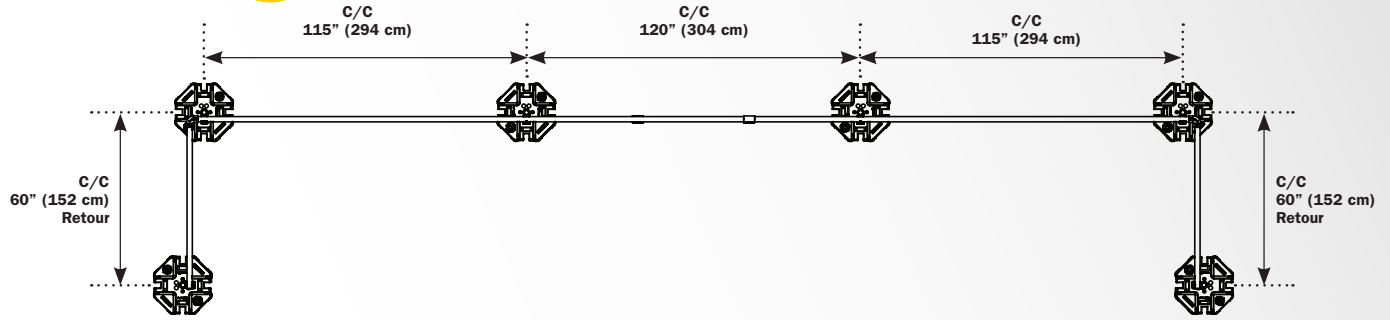
- Éviter les chutes dans une trappe d'accès
- Protéger un puit de lumière



SYSTÈME



EMPILABLE



SPÉCIFICATIONS:

BASE (CONTREPOIDS)	45 Lb. Caoutchouc recyclé noir.
TUBES DE GARDE-CORPS ET POTEAUX VERTICAUX	Aluminium 6061-T6 - Ø 1,9" ou tube d'acier optionnel Ø 1,9"
BRIDES/RACCORDS/JONCTIONS	Acier galvanisé.
SUPPORT	Les supports sont fabriqués en acier galvanisé, robustes et simplifiés pour avoir le moins de quincaillerie.
COUPLE DE VIS DE SERRAGE	30 Lb-pi
PLINTHES	Des plinthes en aluminium ou en bois peuvent être ajoutées directement dans les encoches de la base.
BRIDE DE MUR	Le garde-corps peut être fixé à un mur.
RÉGLEMENTS/NORMES	CNB, CSTC, CNESST, ANSI, RSST, OBC, OSHA et Worksafe BC
GARANTIE	10 ans

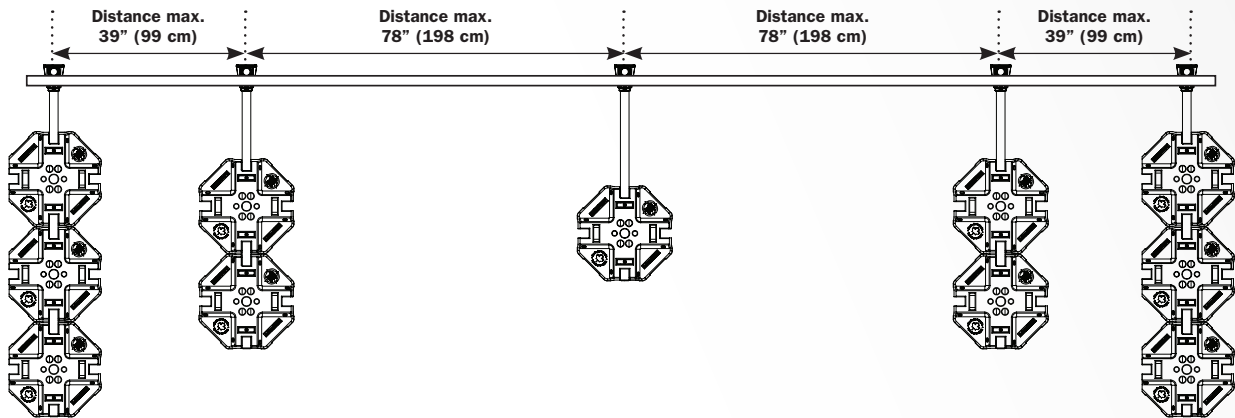
DISTANCE/ DIMENSION À RESPECTER LORS DE LA MISE EN PLACE DU GARDE-CORPS.

DISTANCE MAXIMALE ENTRE 2 POTEAUX VERTICAUX	120"
HAUTEUR DE LA LISSE SUPÉRIEUR	42"
HAUTEUR DE LA LISSE INTERMÉDIAIRE	21"
LONGUEUR DE RETOUR MINIMALE À CHAQUE EXTRÉMITÉ ET À TOUS LES 40' SANS PARAPET	60"
NOMBRE DE BASES EMPILABLES	2 ou 3
LONGUEUR MINIMALE	120"

SYSTÈME



STANDARD



SPÉCIFICATIONS:

BASE (CONTREPOIDS)	45 Lb. Caoutchouc recyclé noir.
TUBES DE GARDE-CORPS ET POTEAUX VERTICAUX	Aluminium 6061-T6 - Ø 1,9" ou tube d'acier optionnel Ø 1,9"
BRIDES/RACCORDS/JONCTIONS	Acier galvanisé.
SUPPORT	Les supports sont fabriqués en acier galvanisé, robustes et simplifiés pour avoir le moins de quincaillerie.
COUPLE DE VIS DE SERRAGE	30 lb-pi
PLINTHES	Des plinthes en aluminium ou en bois peuvent être ajoutées derrière les pieds à l'aide de vis.
BIDE DE PIED (ANGLE)	0 et 11 deg. maximum pour des toits à faible pente.
BRIDE DE MUR	Le garde-corps peut être fixé à un mur.
RÉGLEMENTS/NORMES	CNB, CSTC, CNESST, ANSI, RSST, OBC, OSHA et Worksafe BC
GARANTIE	10 ans

DISTANCE/ DIMENSION À RESPECTER LORS DE LA MISE EN PLACE DU GARDE-CORPS.

DISTANCE MAXIMALE AUX EXTRÉMITÉS ENTRE 2 & 3 BASES	39"
DISTANCE MAXIMALE ENTRE CHAQUE BASE UNITAIRE	78"
HAUTEUR DE LA LISSE SUPÉRIEUR	42"
HAUTEUR DE LA LISSE INTERMÉDIAIRE	21"
RETOUR NÉCESSAIRE	Non
DISTANCE MAXIMALE ENTRE COIN ET POTEAU VERTICAL	12"
LONGUEUR MINIMALE	120"
EXTENSION EN COUDE AUX EXTRÉMITÉS	Facultatif, longueur de 20" maximum.

PRÉVENTIF, SÉCURITAIRE ET POLYVALENT



ALLÉO

Vente et installation
système de prévention des chutes de hauteur

Entrepreneur général spécialisé
RBQ: 5815-2539-01

1-877-838-3410