

INSTRUCTIONS

SYSTÈMES DE GARDE-CORPS AUTOPORTANTS

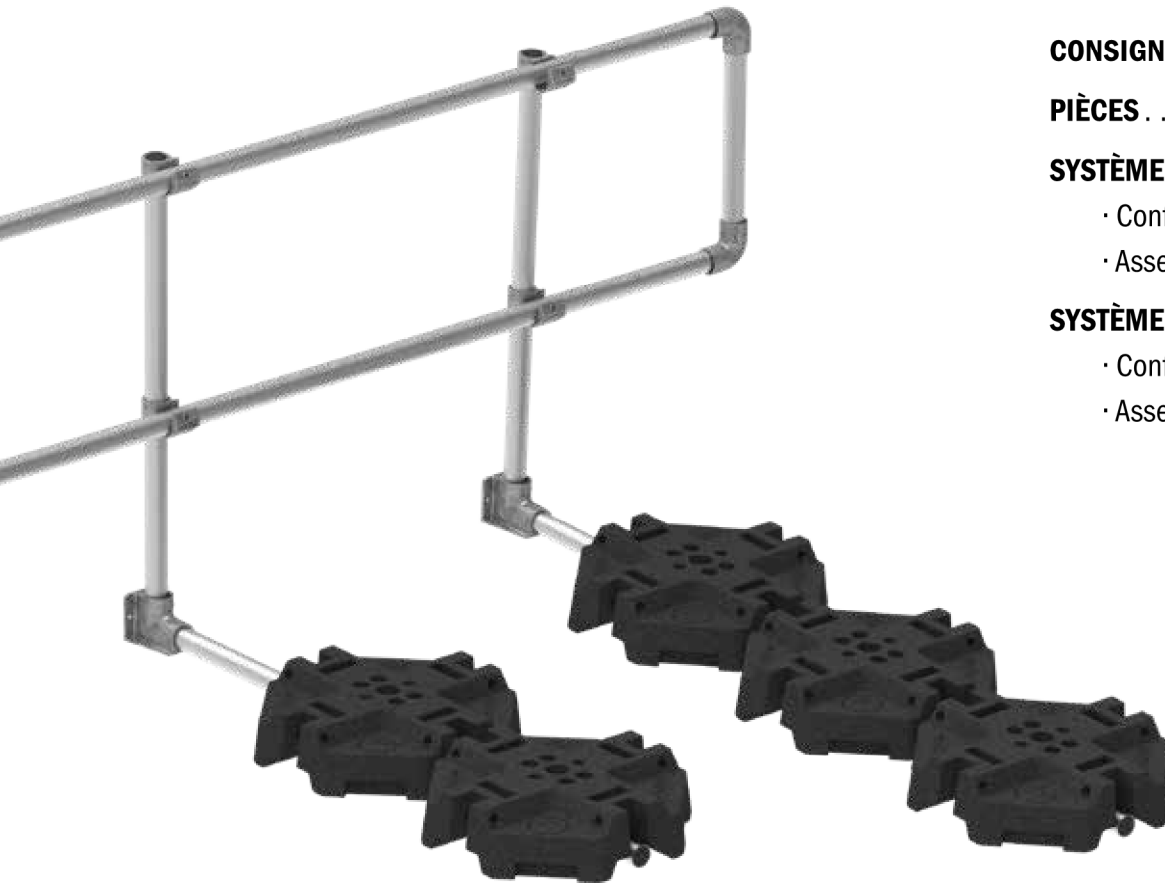


TABLE DES MATIÈRES

CONSIGNES DE SÉCURITÉ	2
PIÈCES	4
SYSTÈME EMPILABLE	
· Configurations	6
· Assemblage	9
SYSTÈME STANDARD	
· Configurations	16
· Assemblage	20

L'image peut différer du produit réel.



**LIRE SOIGNEUSEMENT CES INSTRUCTIONS AVANT D'UTILISER CE PRODUIT.
CONSERVER CE MANUEL À PORTÉE DE MAIN POUR RÉFÉRENCE ULTÉRIEURE.**

**CET ÉQUIPEMENT EST CONFORME
AUX NORMES ANSI, CNB, CNESST,
CSTC, RSST, OBC, OSHA ET
WORKSAFE BC.**

CONSIGNES DE SÉCURITÉ



LIRE SOIGNEUSEMENT AVANT D'EFFECTUER LE MONTAGE.

LA NON-COMPRÉHENSION ET LE NON-RESPECT DE TOUTES LES RÈGLES DE SÉCURITÉ ET DE TOUTES LES CONSIGNES D'ASSEMBLAGE PEUT ENTRAÎNER DES BLESSURES GRAVES OU MORTELLES.



LE MÉTAL EST CONDUCTEUR D'ÉLECTRICITÉ:

Ne pas utiliser cet équipement où il pourrait entrer en contact avec une ligne électrique ou une source de courant.

CONSIGNES ET SÉCURITÉ

- Ne pas utiliser cet équipement si vous êtes en mauvaise santé, si vous prenez des médicaments, ou êtes sous l'emprise de la drogue ou de l'alcool, cela pourrait nuire à votre capacité à travailler en toute sécurité avec ce produit.
- Se conformer à la législation locale ou nationale qui s'applique pour l'utilisation de ce type d'équipement.
- Examiner soigneusement afin de s'assurer que les garde-corps sont assemblés correctement.
- S'assurer que la surface sous les brides de pieds et les bases des garde-corps est exempte de débris. Une bonne adhérence est nécessaire afin d'éviter des mouvements ou des glissements.
- Ne jamais utiliser les garde-corps à des fins auxquelles ils ne sont pas destinés.
- Les garde-corps ne sont pas conçus et ne doivent pas servir à des fins d'ancrage pour les protections antichute des ouvriers.
- Inspecter avant utilisation. Ne pas utiliser cet équipement s'il est endommagé ou s'il manque des pièces.
- Toujours inspecter l'équipement avant utilisation pour s'assurer de son bon fonctionnement et qu'il est approprié aux besoins.
- Toujours porter l'équipement de protection obligatoire pendant l'installation des garde-corps.
- Signaler et protéger l'accès au chantier si l'installation des garde-corps n'est pas complète et sécuritaire.
- Il est impératif d'utiliser exclusivement les pièces suggérées par le fabricant pour assembler les garde-corps.
- Ne jamais utiliser les garde-corps dans de mauvaises conditions de sécurité, telles que des conditions météorologiques extrêmes.

INSPECTION DE L'ÉQUIPEMENT

- L'équipement qu'on envisage d'utiliser doit être inspecté pour s'assurer qu'il est en bon état et convenable pour le travail à faire. Vérifier les points suivants:
 - ASSISES : installées conformément au guide d'assemblage en respectant les distances maximales et le nombre de bases.
 - GARDE-CORPS : droits, sans bosses, déformations ou plis et sans rouille excessive.
 - BRIDES : ne doivent pas contenir de fissures et les vis de fixation doivent être serrés au couple spécifié.
 - AUTRES COMPOSANTS : Faire l'inspection de tout autre composant de la structure. Toute pièce endommagée devrait être étiquetée et marquée comme non conforme pour l'usage.

CONFORMITÉ AUX NORMES*

- Le garde-corps doit résister à une charge horizontale concentrée de 1,0 kN vers l'extérieur ou l'intérieur ainsi qu'à n'importe quel point du garde-corps.
- Le garde-corps doit résister à une charge verticale de 1,5 kN/m appliquée à la lisse supérieure.
- Les configurations présentées dans ce guide ont été conçues pour résister aux charges sur installation avec membrane élastomère. Des modifications aux configurations peuvent être nécessaires selon le type de revêtement de toiture utilisé.

*CNB 2015 - Code national du bâtiment 2015 - 4.1.5.14

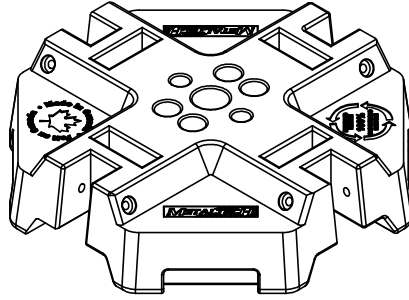
SYSTÈME EMPILABLE

- La distance maximale entre les poteaux de garde-corps dans une installation de type « empilable » est de 120 po (304 cm). Cette distance peut être réduite, mais non augmentée.
- Des retours d'une longueur de 60 po (152 cm) sont obligatoires aux deux extrémités d'une installation, mais ne peuvent être considérés comme garde-corps. Ces derniers sont nécessaires afin de consolider le reste de l'installation.
- En cas d'installation sur une toiture sans parapet, des retours de 60 po (152 cm) sont nécessaires à chaque 40 pi (12 m) et doivent être connectés au garde-corps.
- Lors d'une installation sur une toiture sans parapet, les garde-corps doivent être installés à un minimum de 12 po (30 cm) du rebord du toit.
- Le dessus des tubes de garde-corps doit respectivement être installé dans les brides en crochets à 21-¼ po (54 cm) pour la lisse intermédiaire et 42-¼ po (107 cm) pour la lisse supérieure à partir du sol. Si la réglementation locale exige une installation des lisses supérieures et inférieures différentes, vous devez vous conformer à la réglementation locale.

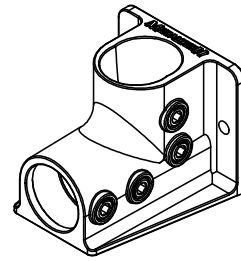
SYSTÈME STANDARD

- La distance maximale entre des poteaux de garde-corps constitués d'une (1) ou deux (2) bases est de 78 po (198 cm).
- La distance maximale entre des poteaux de garde-corps constitués de deux (2) ou trois (3) bases est de 39 po (99 cm).
- Les distances maximales décrites ci-dessus peuvent être réduites, mais non augmentées.
- Tous les poteaux de garde-corps doivent être bien insérés jusqu'au fond des brides de pieds.
- Les extensions d'extrémités en coude ne doivent pas dépasser de plus de 20 po (50 cm) le poteau de garde-corps précédent.
- Les raccords entre deux (2) tubes de garde-corps ne doivent pas se superposer entre la lisse supérieure et intermédiaire. Les joints doivent être décalés de chaque côté d'un poteau de garde-corps.
- Le dessus des tubes de garde-corps doit respectivement être installé dans les brides en crochets à 21-¼ po (54 cm) pour la lisse intermédiaire et 42-¼ po (107 cm) pour la lisse supérieure à partir du sol. Si la réglementation locale exige une installation des lisses supérieures et intermédiaires différentes, vous devez vous conformer à la réglementation locale.
- Toujours respecter la position des bases par rapport aux poteaux de garde-corps lors d'une installation de type « standard ».
- La première base en caoutchouc doit être installée à l'aide d'un serre-joint à l'extrémité du tube de base, la base doit être alignée correctement avec l'extrémité du tube, à l'opposé du poteau de garde-corps, les autres bases en caoutchouc se positionnent sur le tube à la suite de la première base vers le poteau de garde-corps comme détaillé dans le guide d'assemblage.
- L'installation d'un système de type « standard » doit être d'une longueur minimale de 10 pi (3 m).
- Lors d'une installation en coin, un poteau de garde-corps doit être installé à moins de 12 po (30 cm) du coin.
- L'installation en coin de type « standard » la plus courte possible est de 102 x 51 po (260 x 130 cm) minimalement.

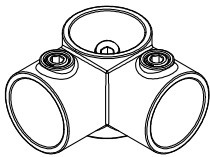
PIÈCES



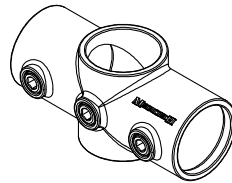
M-MTB
BASE EN CAOUTCHOUC



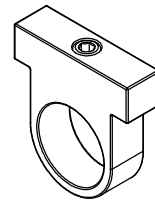
M-MTCF
BRIDE DE PIED



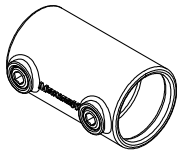
M-MTC4E
BRIDE COUDE
4 DIRECTIONS



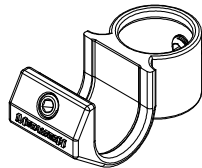
M-MTC4L
BRIDE 4 DIRECTIONS



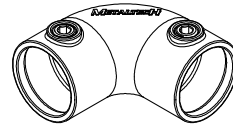
M-MTCC
SERRE-JOINTS



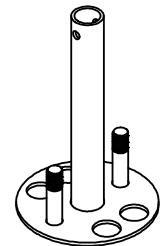
M-MTCL
RACCORD



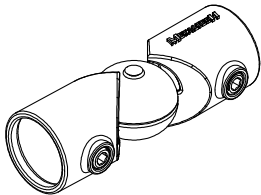
M-MTCH
BRIDE EN CROCHET



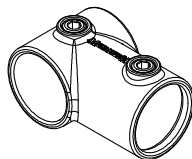
M-MTCE
COUDE



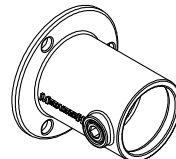
M-MTS02
SUPPORT POUR BASE
(SYSTÈME EMPILABLE)



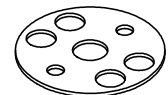
M-MTCP
BRIDE DE PIVOT



M-MTCT
BRIDE EN T



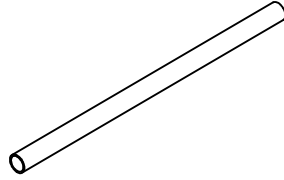
M-MTCW
RACCORD MURAL



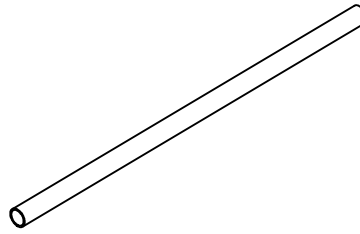
M-MTS03
PLAQUE DE SUPPORT
(SYSTÈME EMPILABLE)



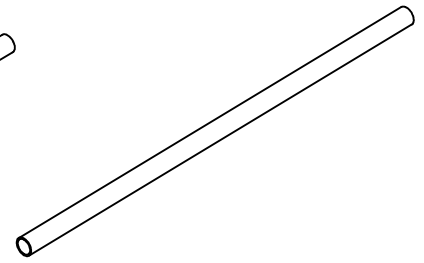
M-MTA18
TUBE D'EXTRÉMITÉ
DE 18 po



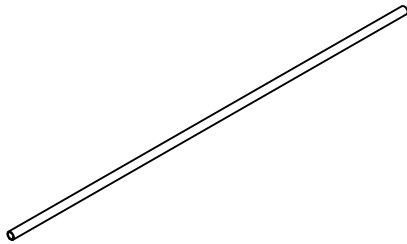
M-MTA45
TUBE DE 45 po
POUR 1 BASE
(SYSTÈME STANDARD)



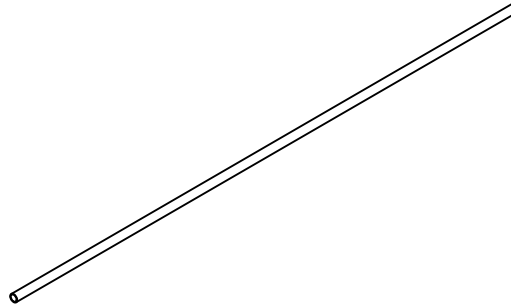
M-MTA60
TUBE DE 60 po
POUR 2 BASES
(SYSTÈME STANDARD)



M-MTA75
TUBE DE 75 po
POUR 3 BASES
(SYSTÈME STANDARD)



M-MTA120
GARDE-CORPS DE 120 po



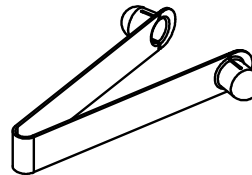
M-MTA240
GARDE-CORPS DE 240 po



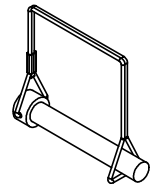
M-MTS04
POTEAU DE GARDE-CORPS
(SYSTÈME STANDARD)



M-MTS01
POTEAU DE GARDE-CORPS
(SYSTÈME EMPILABLE)



M-MLS
RESSORT DE
BLOCAGE



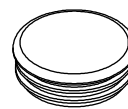
I-CAS5PIN
TIGE DE
VERROUILLAGE



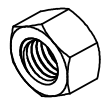
VB-BSSC3/8-BSPX1/2Z
VIS DE SERRAGE DE 1/2 po



VB-BSSC3/8-BSPX7/8Z
VIS DE SERRAGE 7/8 po



AL-A0050
CAPUCHON D'EMBOUT



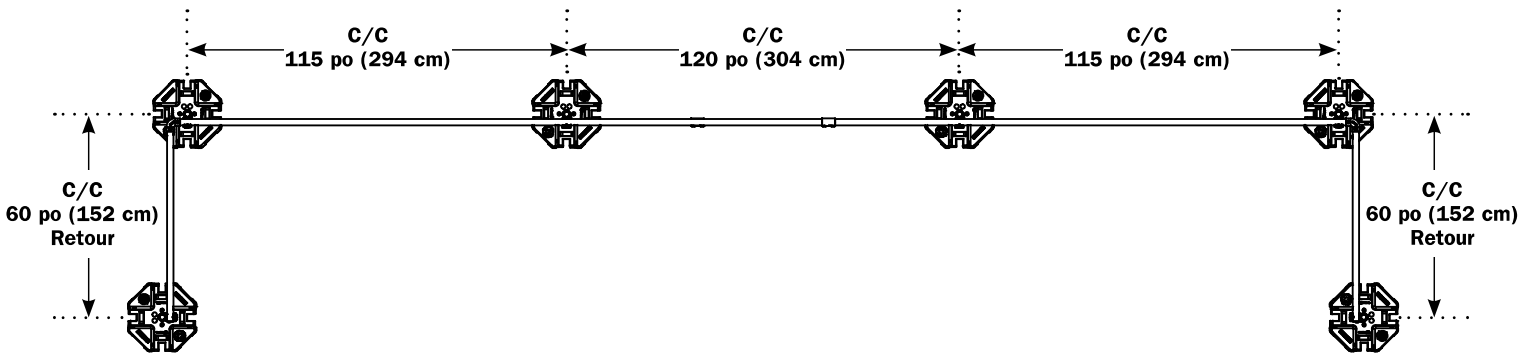
VB-NM20GV
ÉCROU DE 20 mm



SYSTÈME EMPILABLE

Le système empilable repose sur le principe que deux bases en caoutchouc sont empilées une par-dessus l'autre et ne nécessitent aucun tube de base pour son installation. Chacune des extrémités de la structure est renforcée par l'installation de retour de 60 po (152 cm) ainsi qu'à tous les 40 pi (12 m) le long de la ligne du garde-corps afin de renforcer sa structure, si le toit est dépourvu de parapet. Se référer au schéma de distance entre les poteaux de garde-corps ci-dessous pour une installation de type « empilable ».

Note: se référer à la section des consignes de sécurité de la page 2 de ce document afin de respecter la conformité d'une installation de type « standard ».

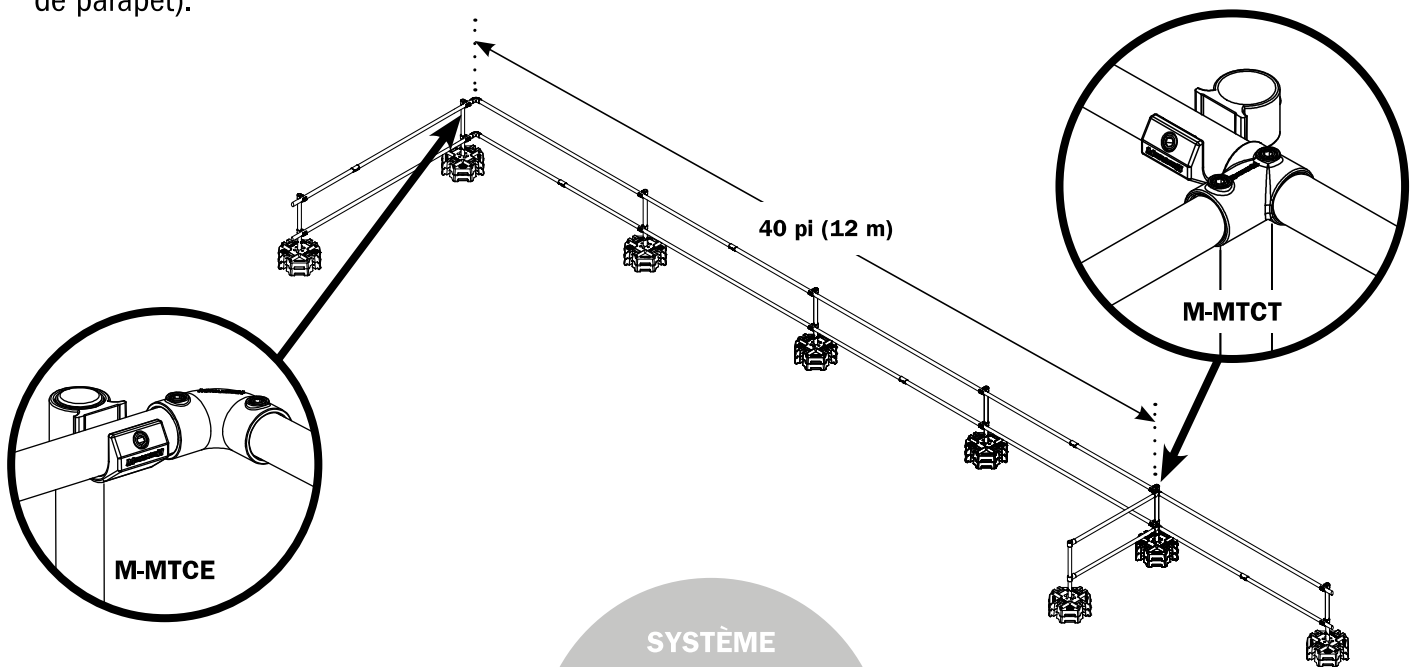


CONFIGURATION EMPILABLE

1. CONFIGURATION EMPILABLE - GARDE-CORPS EN L

Utiliser des coudes pour l'installation d'un retour d'extrémité.

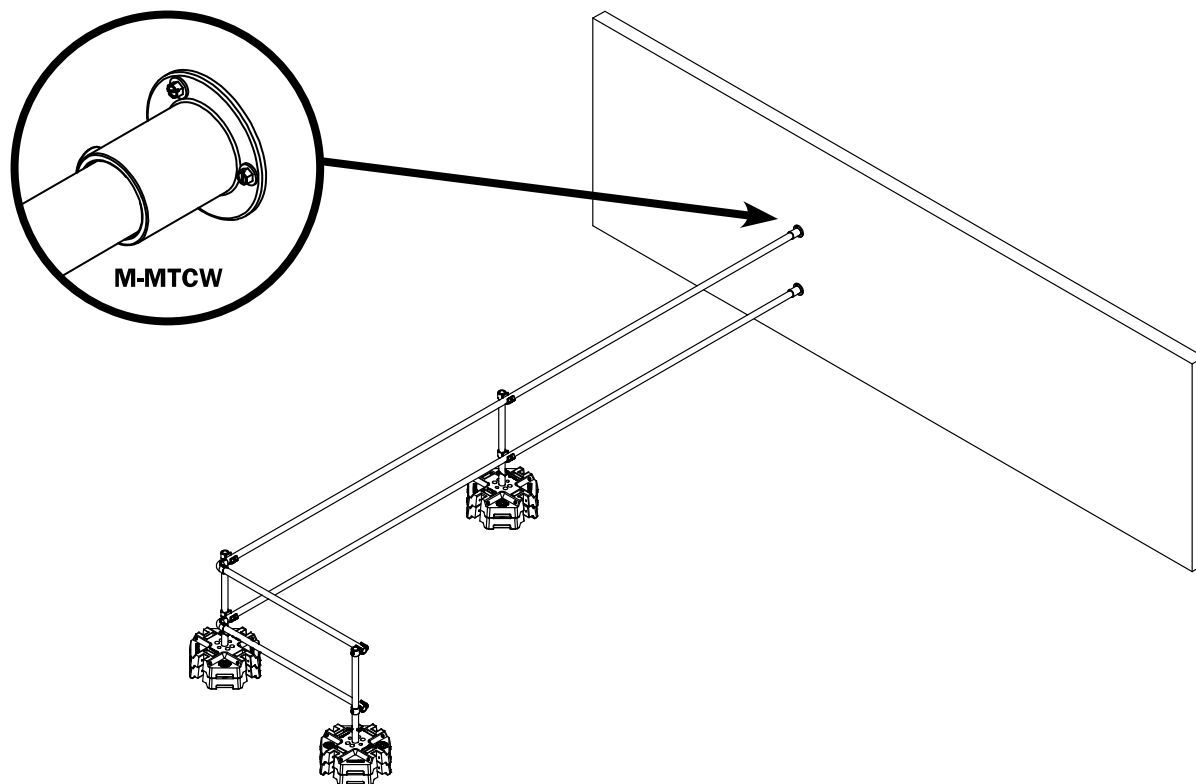
Pour l'installation d'un retour de renforcement à 40 pi (12 m), utiliser des brides en T (si le toit est dépourvu de parapet).



SYSTÈME
EMPILABLE

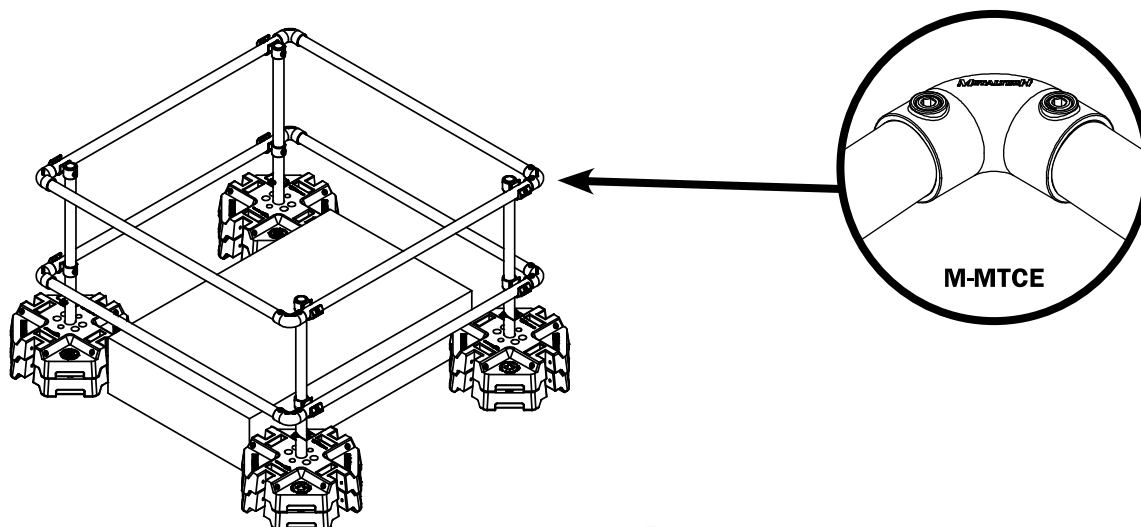
2. CONFIGURATION EMPILABLE / BRIDE POUR MUR

Se servir des raccords muraux lorsqu'il est nécessaire de raccorder l'installation à un mur.
Utiliser la quincaillerie indiquée selon le type de mur.



3. CONFIGURATION EMPILABLE - GARDE-CORPS POUR LANTERNEAUX ET PUIXS DE LUMIÈRE

Pour une installation autour des lanterneaux et puits de lumière, utiliser des coudes.

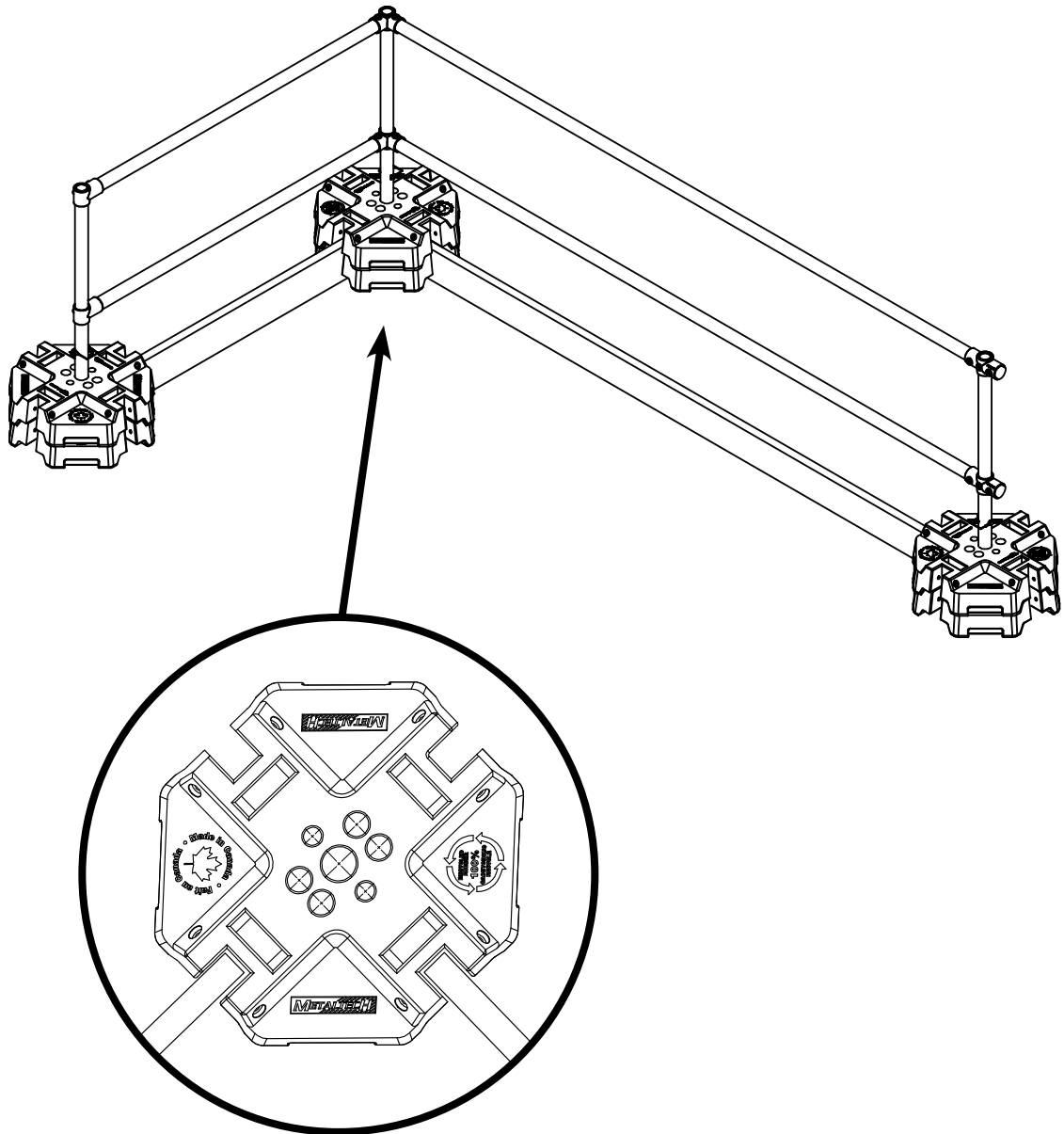


SYSTÈME
EMPILABLE

4. CONFIGURATION EMPILABLE - PLINTHE

Il est possible d'installer des plinthes lorsque nécessaire, dans le cas d'un toit sans parapet par exemple.

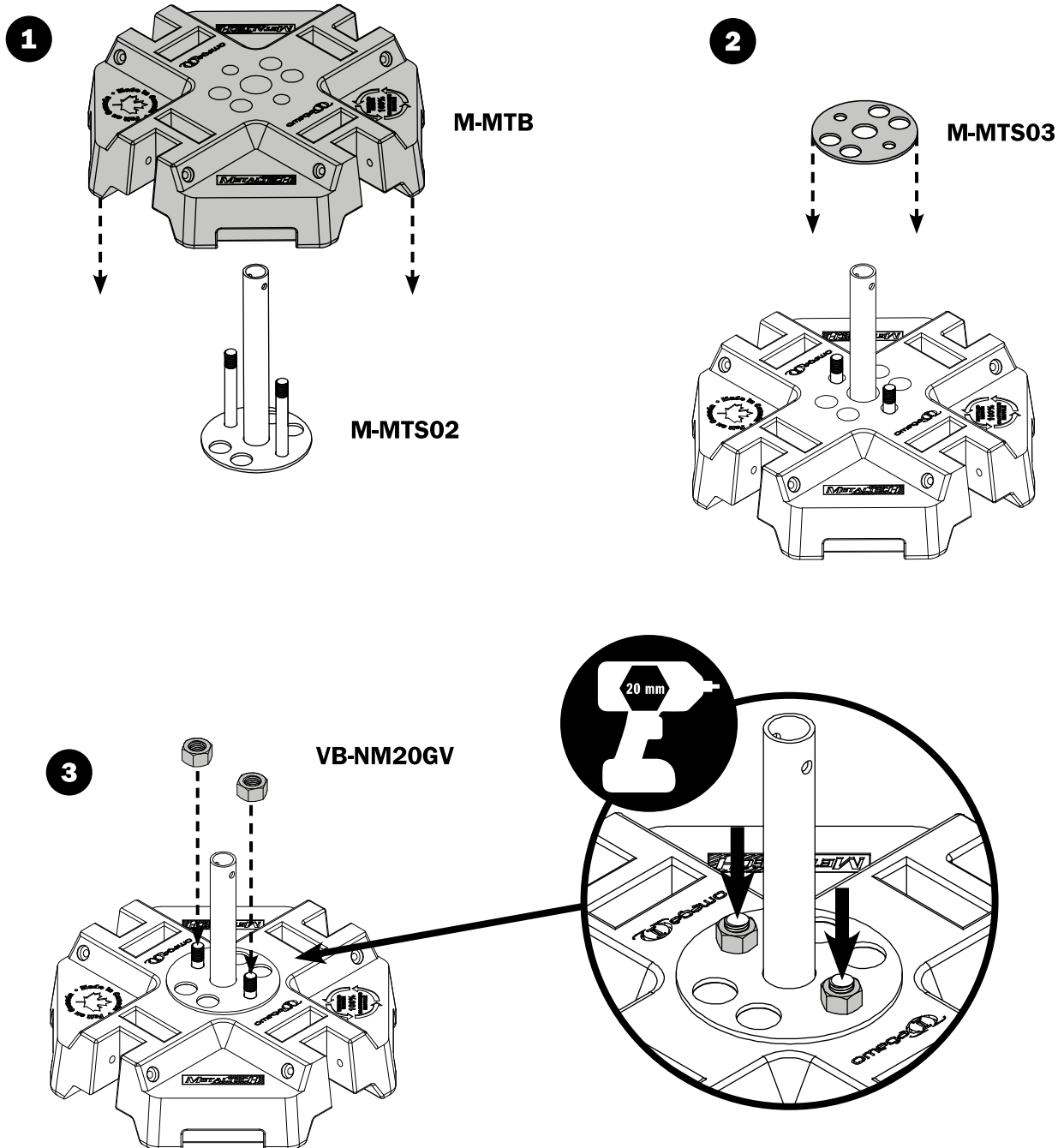
Glisser les plinthes dans les encavures prévues à cette fin sur les bases. La fixation à l'aide de vis est facultative, sauf si la réglementation locale indique le contraire, dans ce cas, utiliser la quincaillerie indiquée.





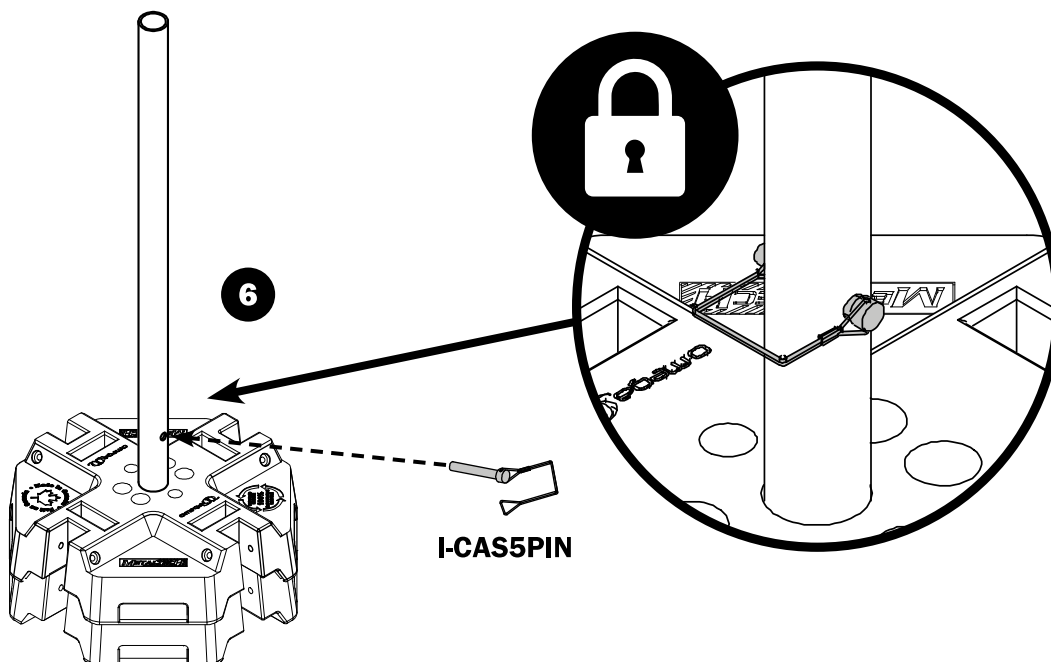
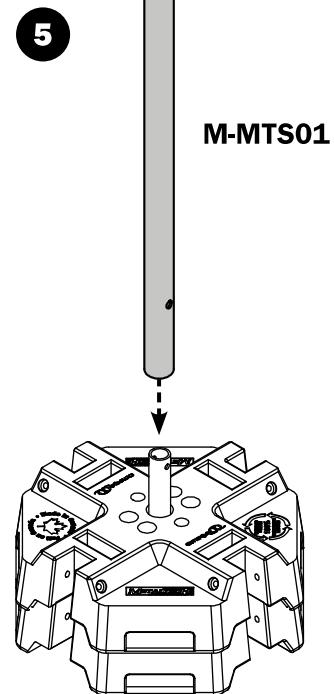
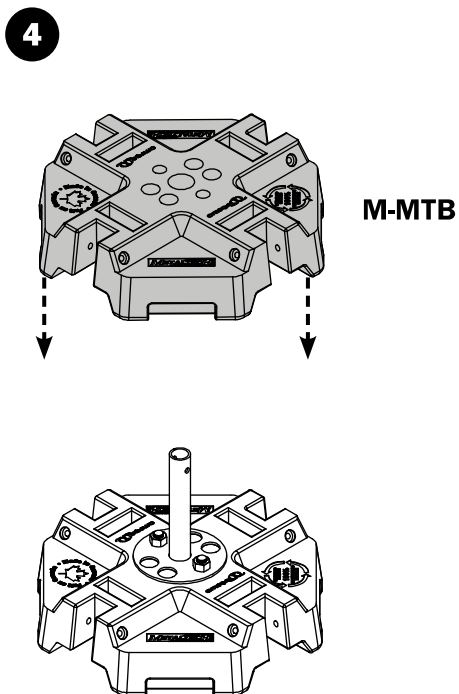
ASSEMBLAGE - CONFIGURATION EMPILABLE

- 1 Déposer une base en caoutchouc sur le support pour base.
- 2 Installer une plaque de support sur le support pour base par dessus la base en caoutchouc.
- 3 Fixer l'assemblage en serrant les deux écrous à l'aide d'une perceuse à percussion.

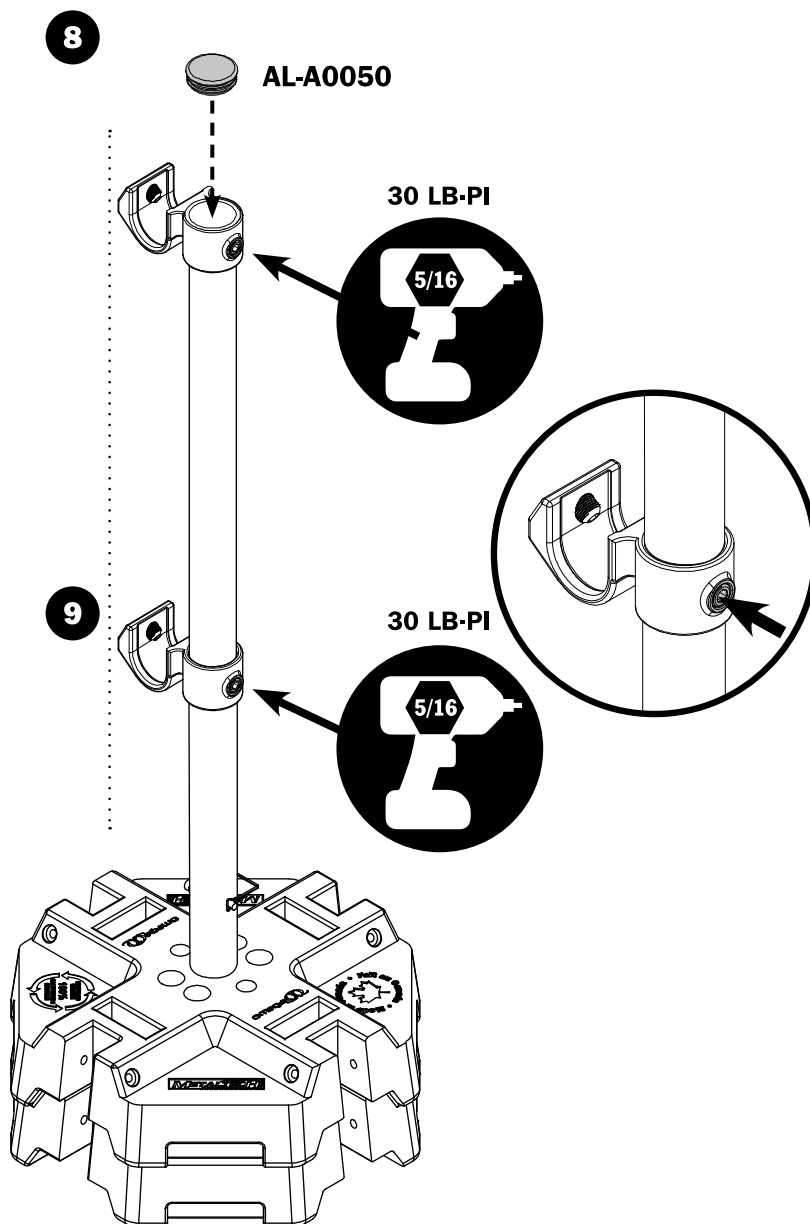
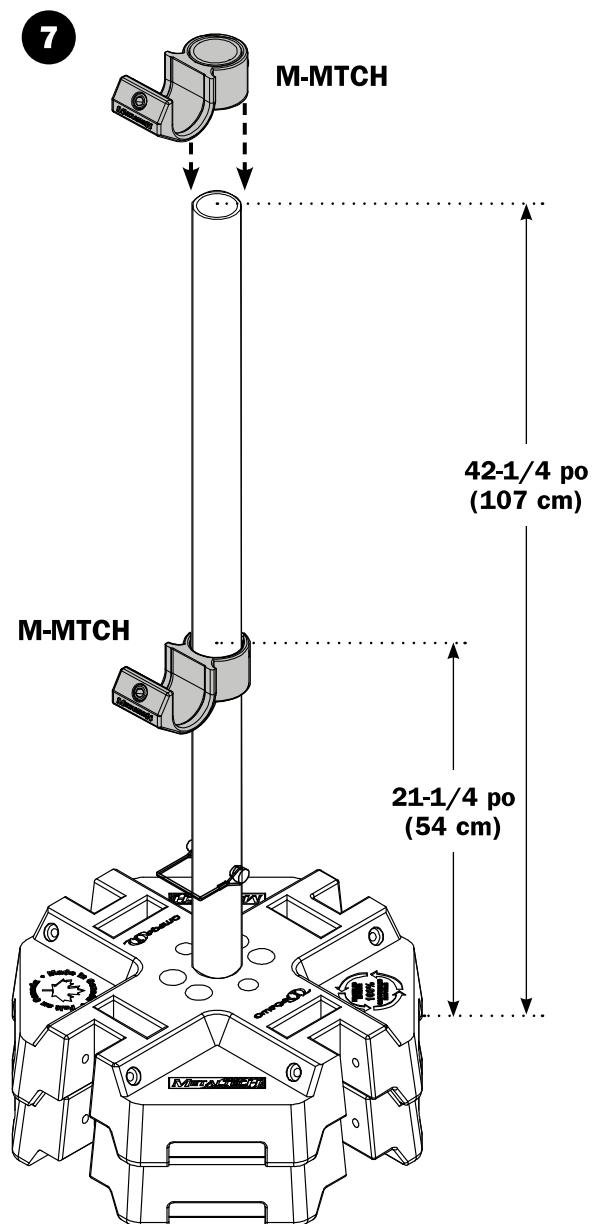


SYSTÈME
EMPILABLE

- 4 Ajouter une seconde base en caoutchouc sur le support pour base.
- 5 Insérer le poteau de garde-corps sur le support pour base.
- 6 Verrouiller l'ensemble avec une tige de verrouillage.

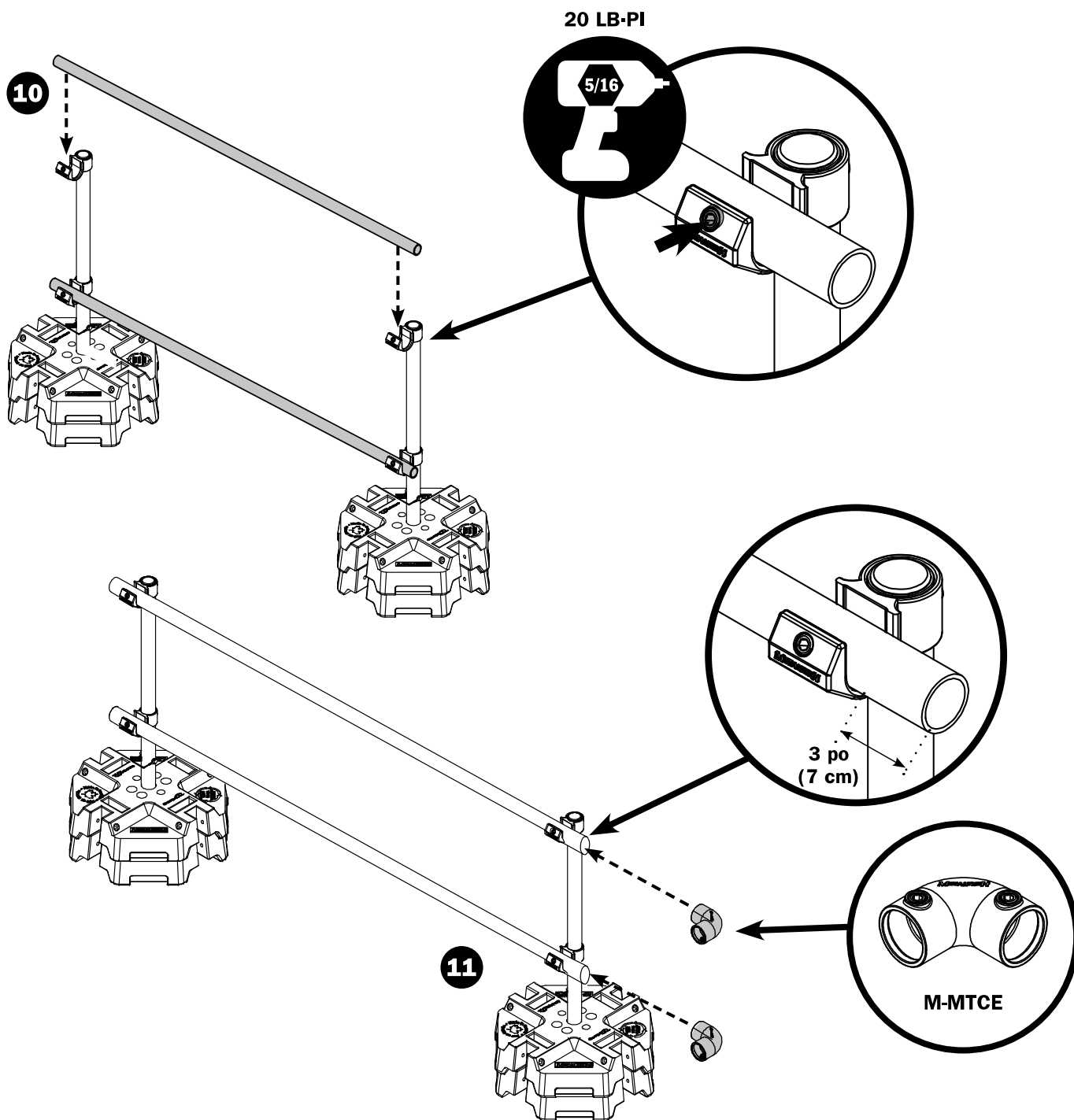


- 7** Installer la bride en crochet inférieure à 21-¼ po (54 cm) du sol, installer ensuite la bride en crochet supérieure au haut du poteau à 42-¼ po (107 cm) du sol.
- 8** Installer un capuchon d'embout à l'extrémité supérieure du poteau de garde-corps.
- 9** Aligner les crochets des brides avec l'encavure de plinthe sur la base en caoutchouc. Serrer les vis à 30 lb-pi.



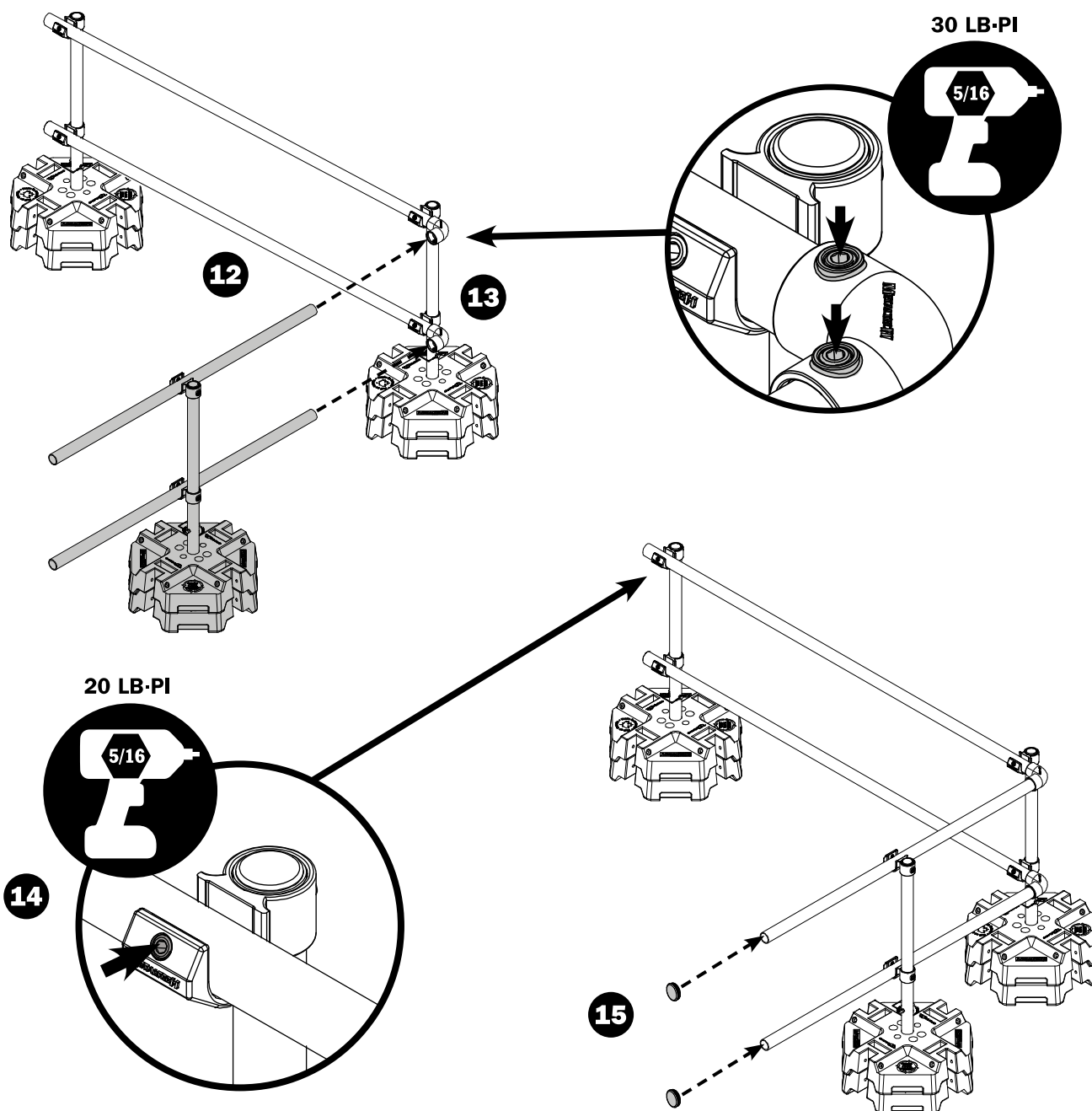
- 10** Installer les garde-corps dans les brides en crochets supérieures et inférieures.
Serrer les vis frontales à 20 lb·pi des brides en crochet.
- 11** Mise en place d'un retour de 60 po (152 cm) : Laisser dépasser les garde-corps de 3 po (7 cm) du dernier poteau de garde-corps, fixer des coudes sur les garde-corps inférieurs et supérieurs.
Laisser un espace de 1 po (2,5 cm) entre les coudes et les brides en crochet une fois les coudes installés.

NOTE: Pour l'installation d'un retour de renforcement à 40 pi (12 m), utiliser des brides en T.

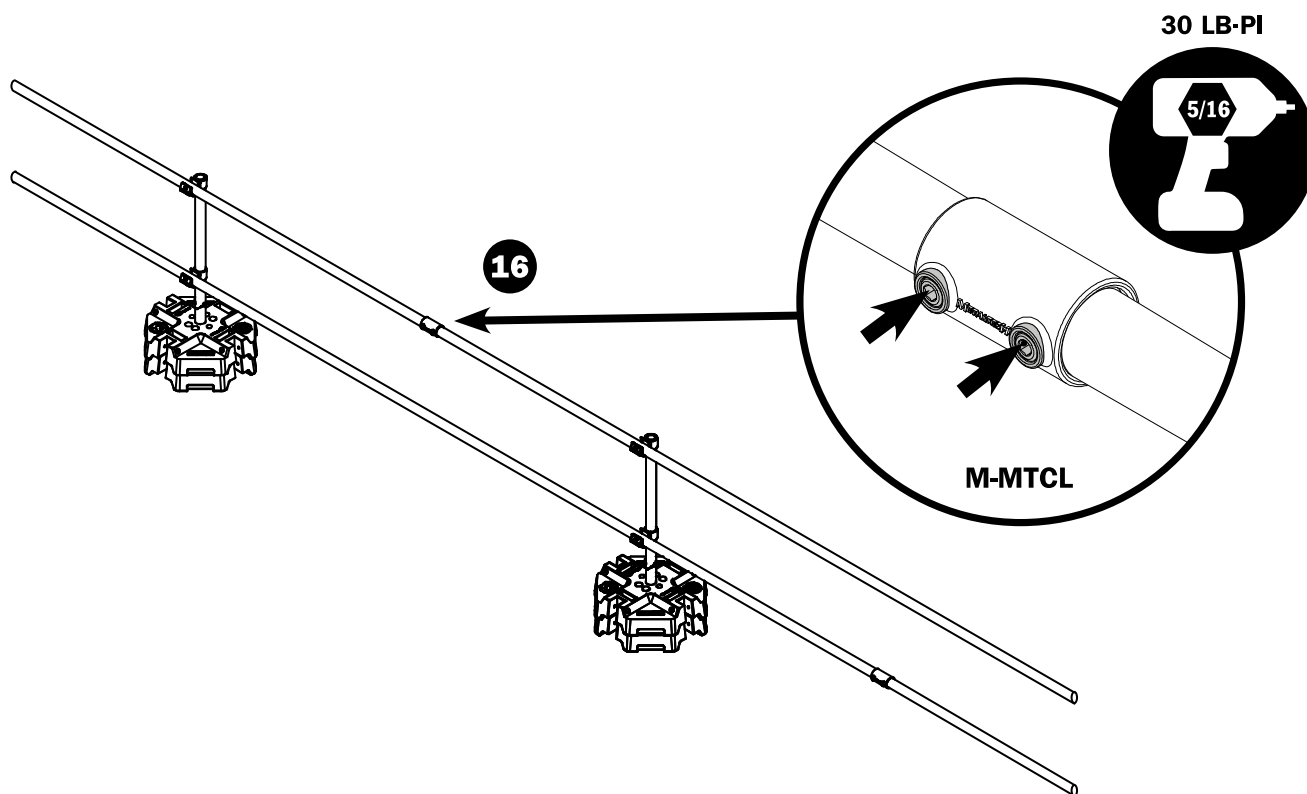


SYSTÈME
EMPILABLE

- 12** Préparer le retour avec un poteau de garde-corps sur ses bases centré au milieu des garde-corps de 60 po (152 cm), suivre les étapes d'assemblage 1 à 10. Brides en crochets vers l'intérieur.
- 13** Insérer les garde-corps inférieurs et supérieurs dans les coudes et serrer les vis de serrage de chaque coude à 30 lb-pi pour les fixer en place.
- 14** Serrer les vis frontales à 20 lb-pi de toutes les brides en crochets pour fixer en place les garde-corps du reste de l'installation.
- 15** Installer les capuchons d'embouts aux extrémités des garde-corps du retour.

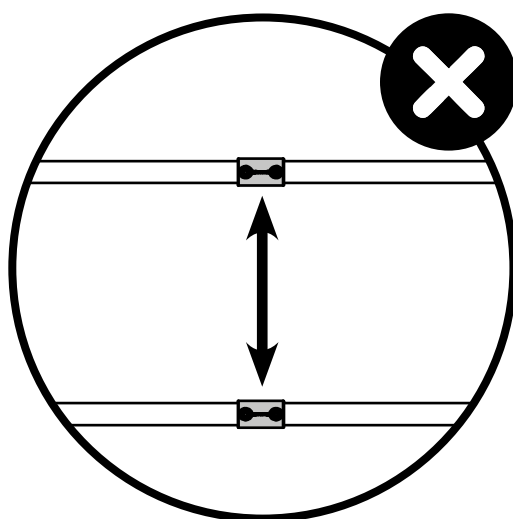
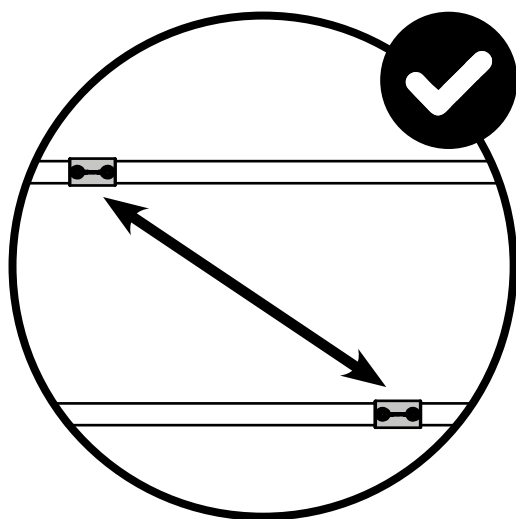


16 Pour joindre des garde-corps, utiliser des raccords et serrer les deux vis à 30 lb-pi.



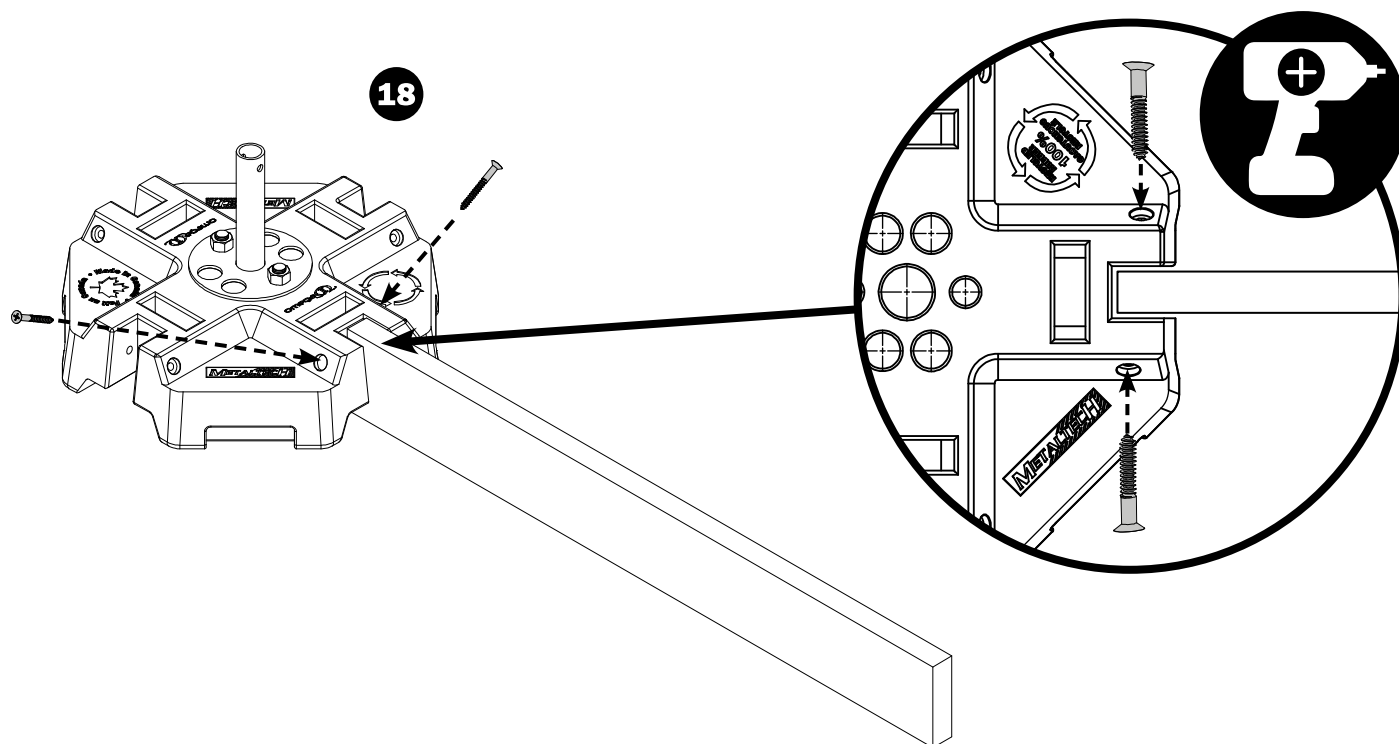
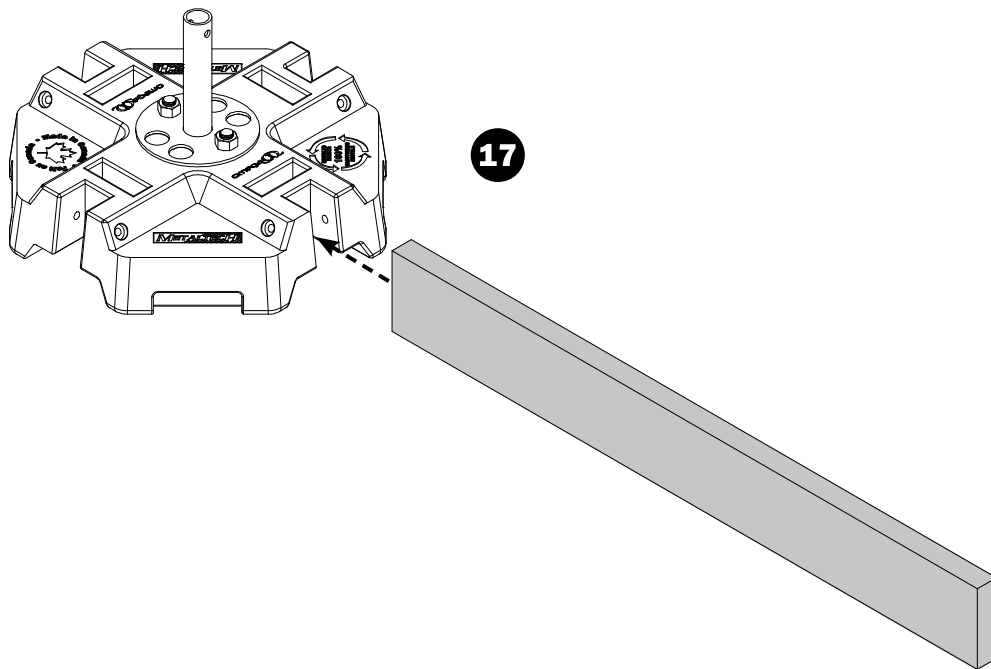
NOTE

Il est recommandé que les raccords entre deux tubes de garde-corps ne se chevauchent pas entre la lisse intermédiaire et supérieure et que les joints soient décalés.



CONFIGURATION EMPILABLE - INSTALLATION D'UNE PLINTHE EN BOIS

- 17** Installer la plinthe dans l'encavure de la base.
- 18** Visser la plinthe à la base à l'aide de deux vis (utiliser la quincaillerie indiquée).





SYSTÈME STANDARD

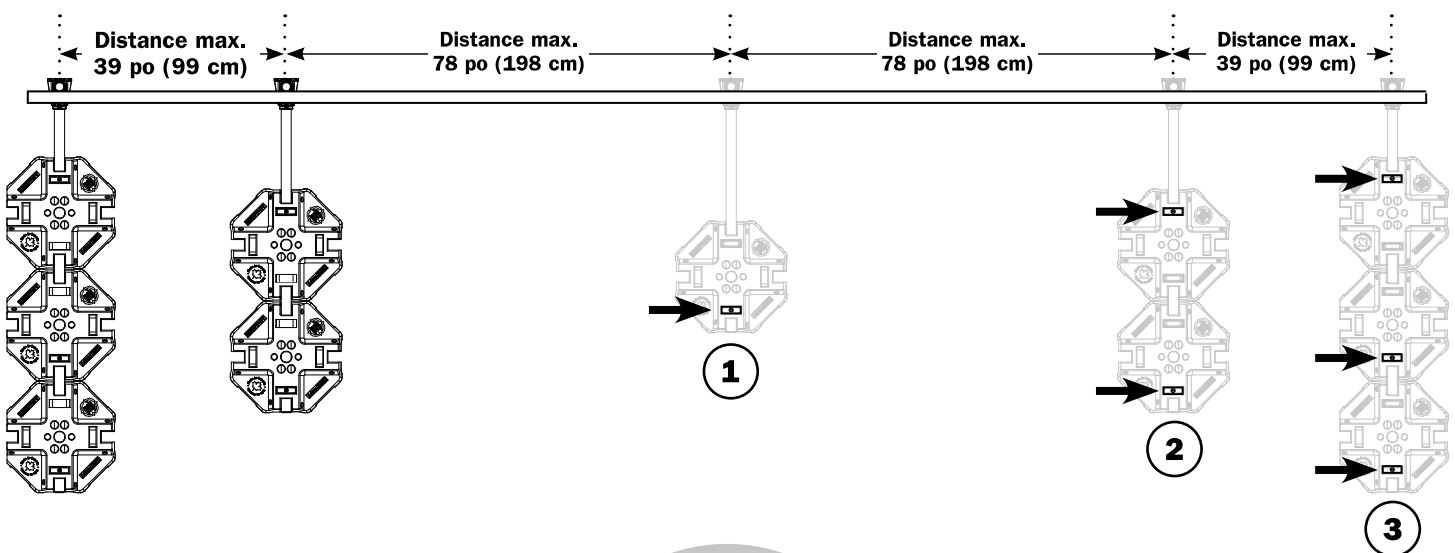
Le système standard repose sur le principe que les bases en caoutchouc sont installées les unes à la suite des autres sur des tubes de base. Chacune des extrémités de l'installation est renforcée par l'installation de poteaux de garde-corps munis de deux et de trois bases, lesquelles sont installées à 39 po (99 cm) de distance selon le schéma ci-dessous. Entre ces extrémités, les autres poteaux de garde-corps sont installés à intervalles de 78 po (198 cm).

Note: se référer à la section des consignes de sécurité de la page 2 de ce document afin de respecter la conformité d'une installation de type « standard ».

* NOTE: RÈGLE D'INSTALLATION DES SERRE-JOINTS DANS LES BASES EN CAOUTCHOUC

Il n'est pas indispensable d'installer deux (2) serre-joints par base en caoutchouc, un (1) seul suffit si la règle d'installation ci-dessous est respectée :

1. Installation d'une seule base : le serre-joint doit être installé dans l'encavure de la base à l'extrémité opposée au garde-corps (se référer au schéma ci-dessous).
2. Installation de deux bases : installer un serre-joint dans l'encavure la plus près du garde-corps de la première base. Installer le second serre-joint dans l'encavure de la deuxième base à l'extrémité opposée au garde-corps (se référer au schéma ci-dessous).
3. Installation de trois bases : installer un serre-joint dans l'encavure la plus près du garde-corps de la première base. Installer le second serre-joint dans l'encavure de la deuxième base à l'extrémité opposée au garde-corps. Installer le troisième serre-joint dans l'encavure de la troisième base à l'extrémité opposée au garde-corps. (se référer au schéma ci-dessous).

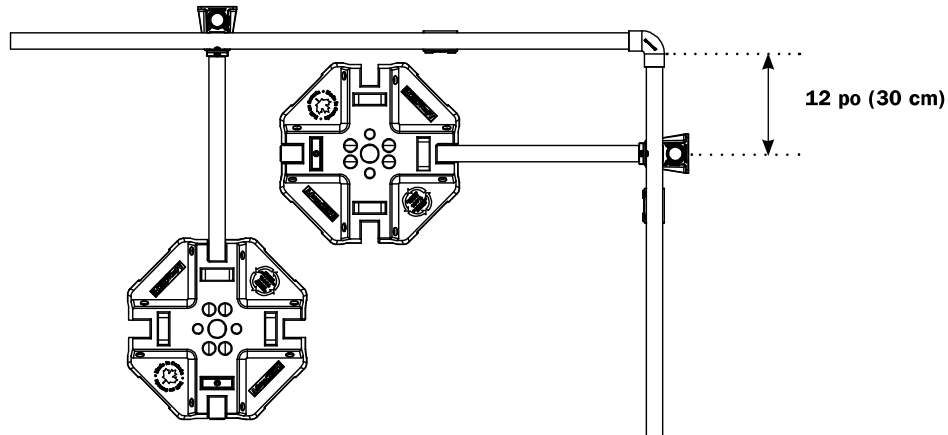


SYSTÈME
STANDARD

CONFIGURATIONS STANDARD

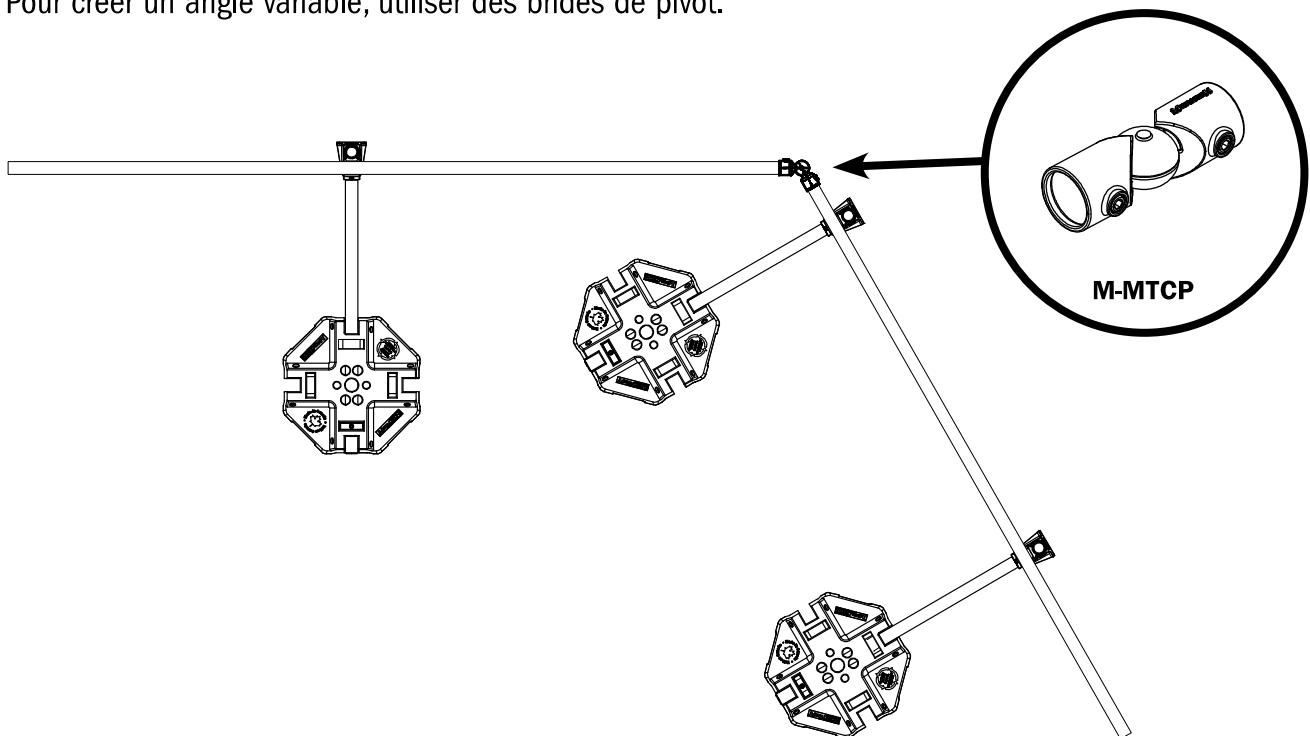
1. CONFIGURATION STANDARD - COIN

Lors d'une installation en coin, un poteau de garde-corps doit être installé à moins de 12 po (30 cm) du coin. Maintenir une distance maximale entre les poteaux de garde-corps de 78 po (198 cm) pour le reste de l'installation.



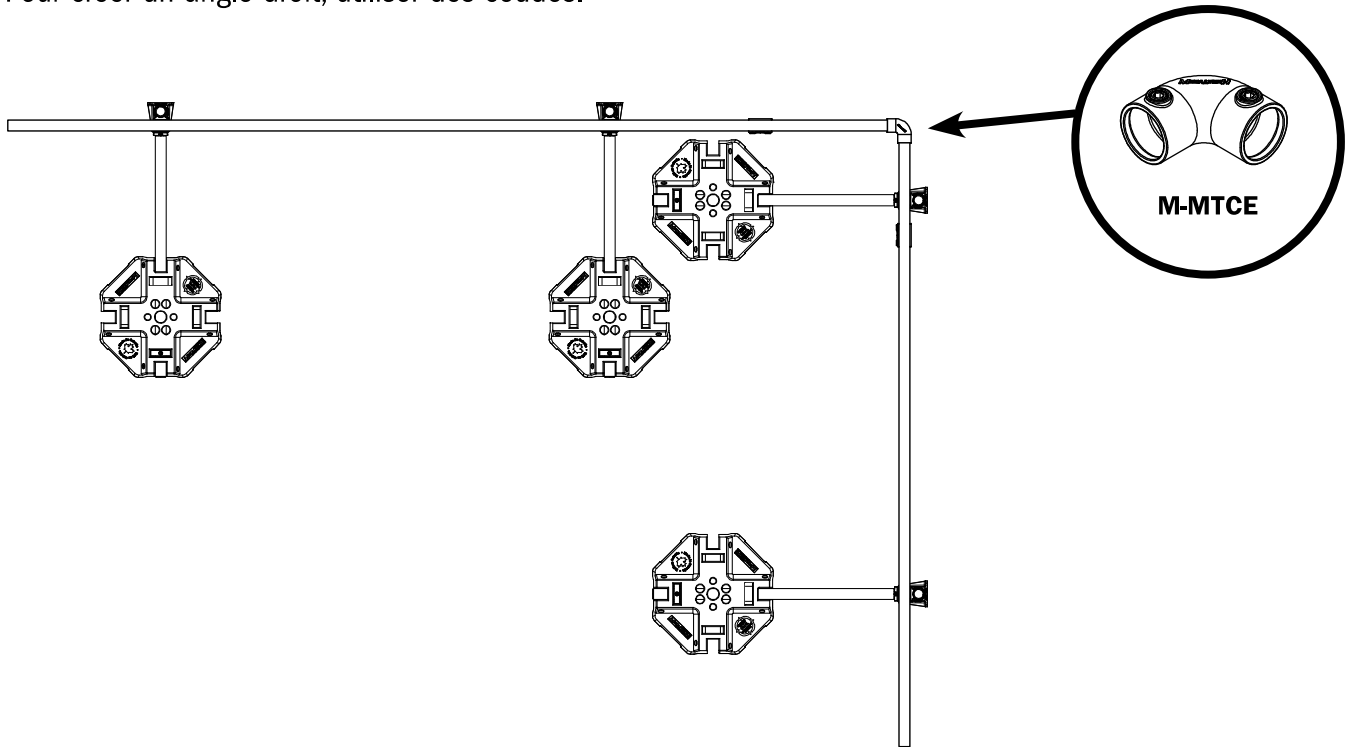
2. CONFIGURATION STANDARD - GARDE-CORPS AVEC BRIDE DE PIVOT

Pour créer un angle variable, utiliser des brides de pivot.



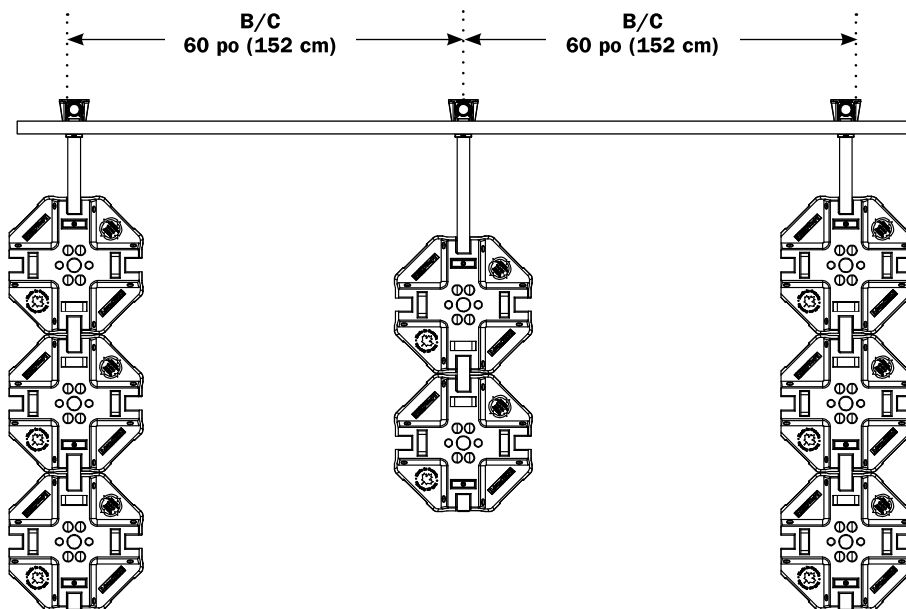
3. CONFIGURATION STANDARD - GARDE-CORPS AVEC BRIDE 90 DEGRÉS

Pour créer un angle droit, utiliser des coudes.



4. CONFIGURATION STANDARD - GARDE-CORPS DE 10 pi (3 m)

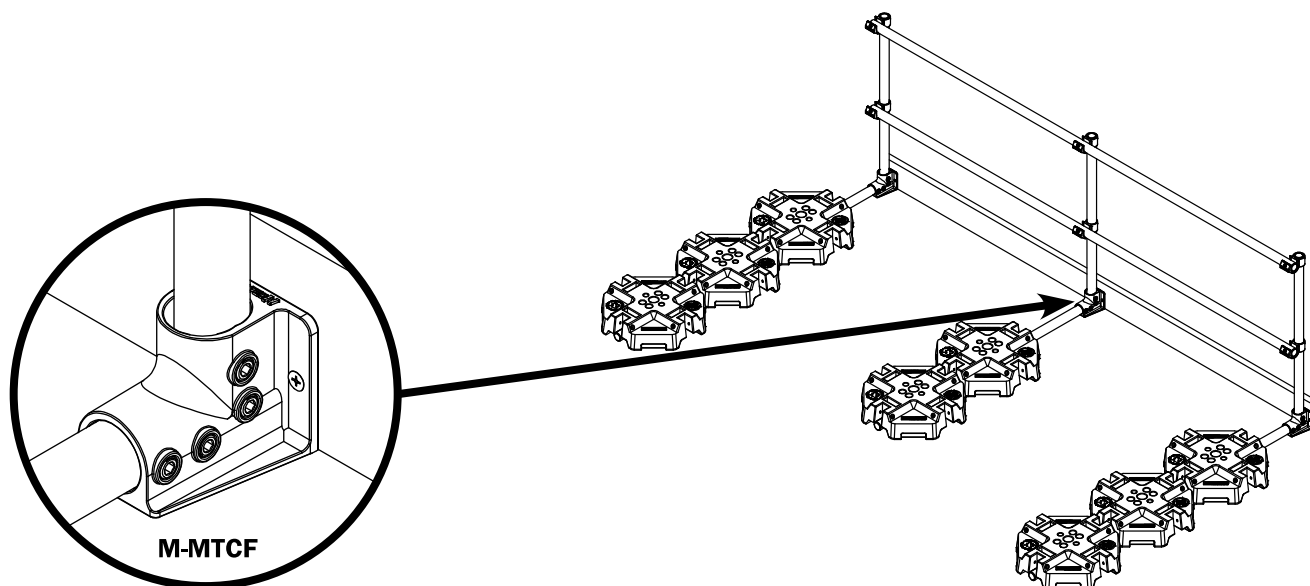
La longueur minimale d'une installation standard doit être de 10 pi (3 m).



SYSTÈME
STANDARD

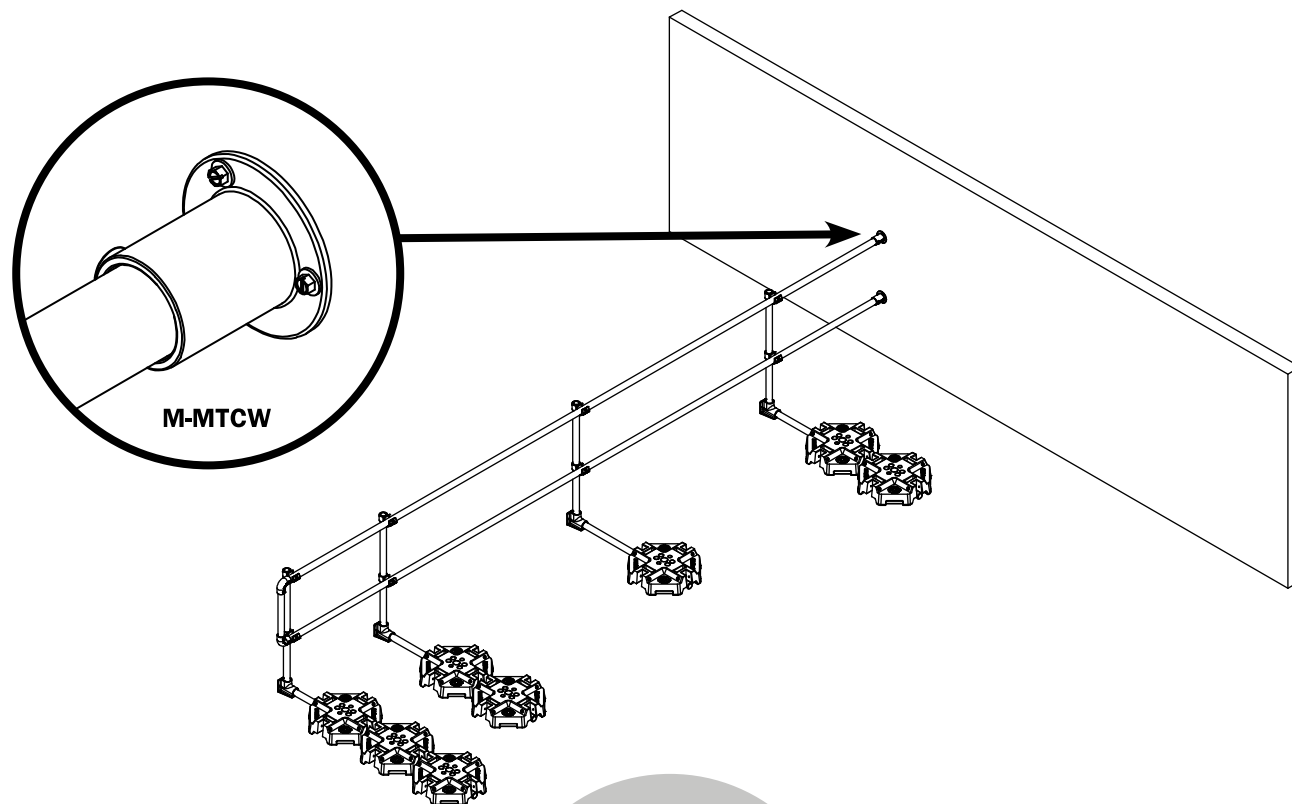
5. CONFIGURATION STANDARD - PLINTHE

Il est possible d'installer des plinthes lorsque nécessaire, dans le cas d'un toit sans parapets par exemple. Fixer les plinthes en bois sur les brides de pieds à l'aide de vis à bois. Pour l'installation de plinthes en aluminium, utiliser la quincaillerie indiquée.



6. CONFIGURATION STANDARD - RACCORD MURAL

Se servir des raccords muraux lorsqu'il est nécessaire de raccorder l'installation à un mur. Utiliser la quincaillerie indiquée selon le type de mur.



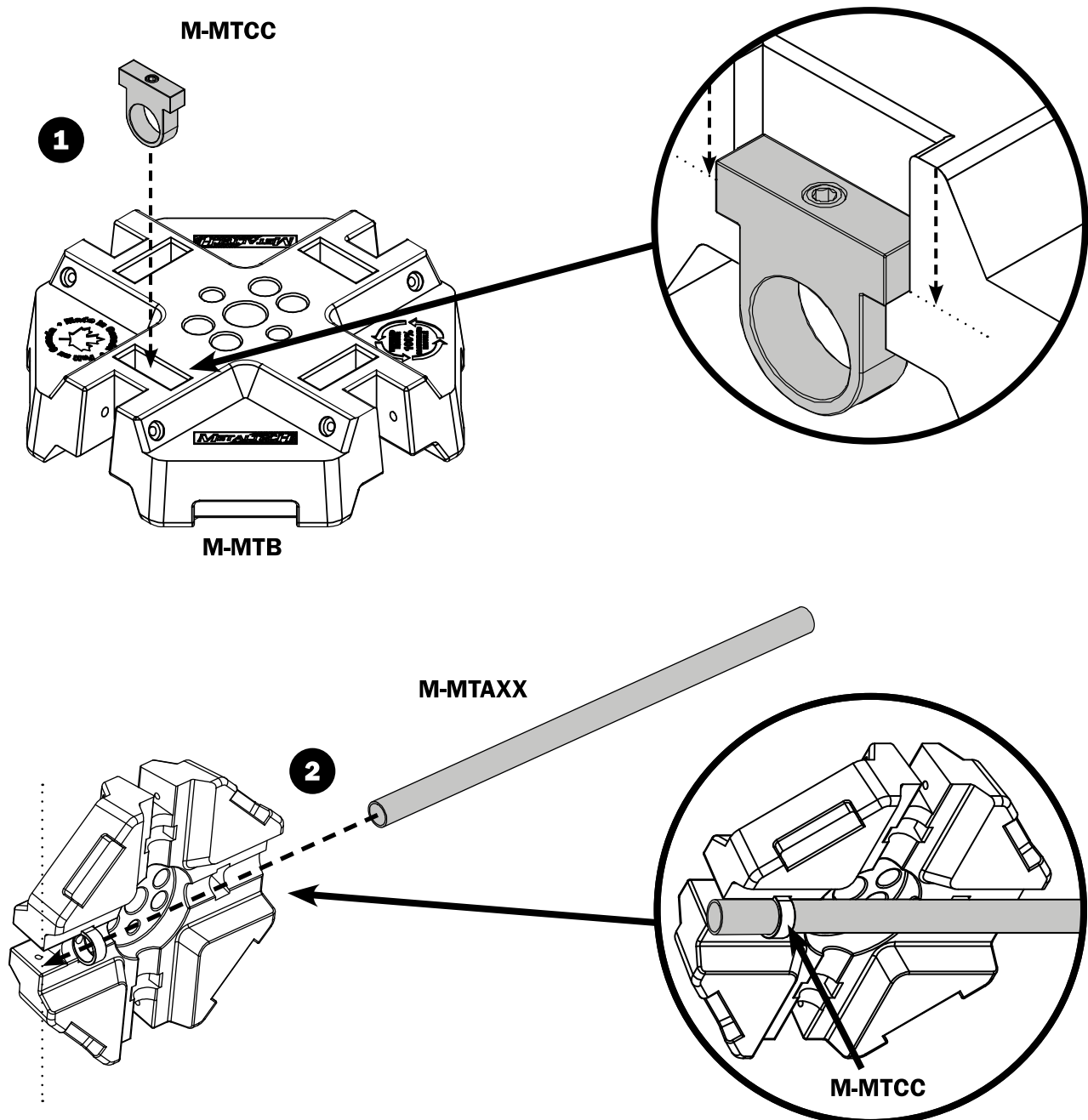
SYSTÈME
STANDARD



ASSEMBLAGE - CONFIGURATION STANDARD

ASSEMBLAGE DES BASES - CONFIGURATION STANDARD

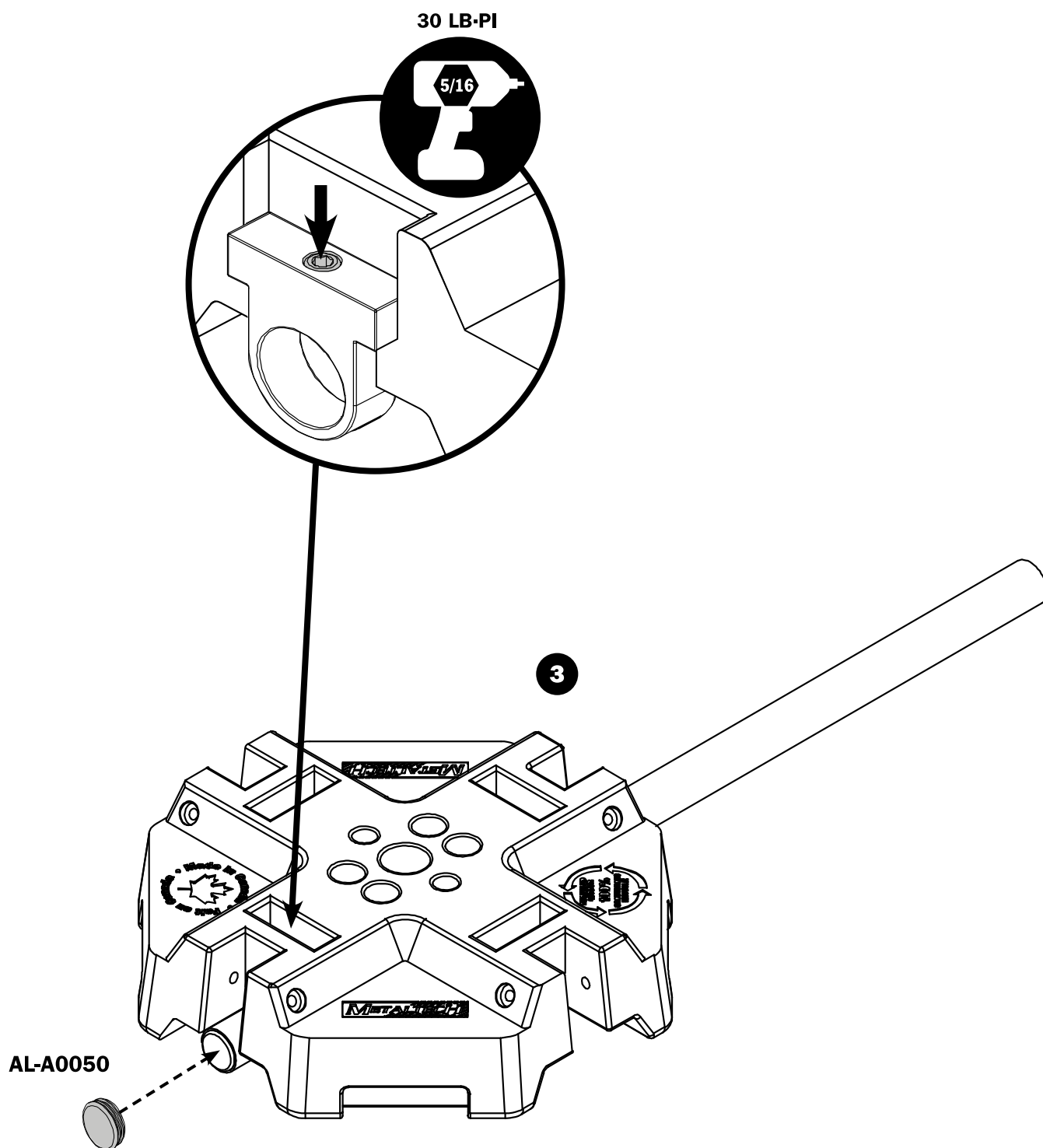
- 1** Insérer un serre-joint dans l'encavure de la base à l'extrémité opposée au garde-corps. S'assurer que le serre-joint est bien au fond de l'encavure. Un seul serre-joint par base est requis.
- 2** Tourner la base sur le côté et glisser le tube de base dans l'ouverture du serre-joint sous la base, en prenant soin de laisser le tube dépasser d'un seul côté de la base.



SYSTÈME
STANDARD

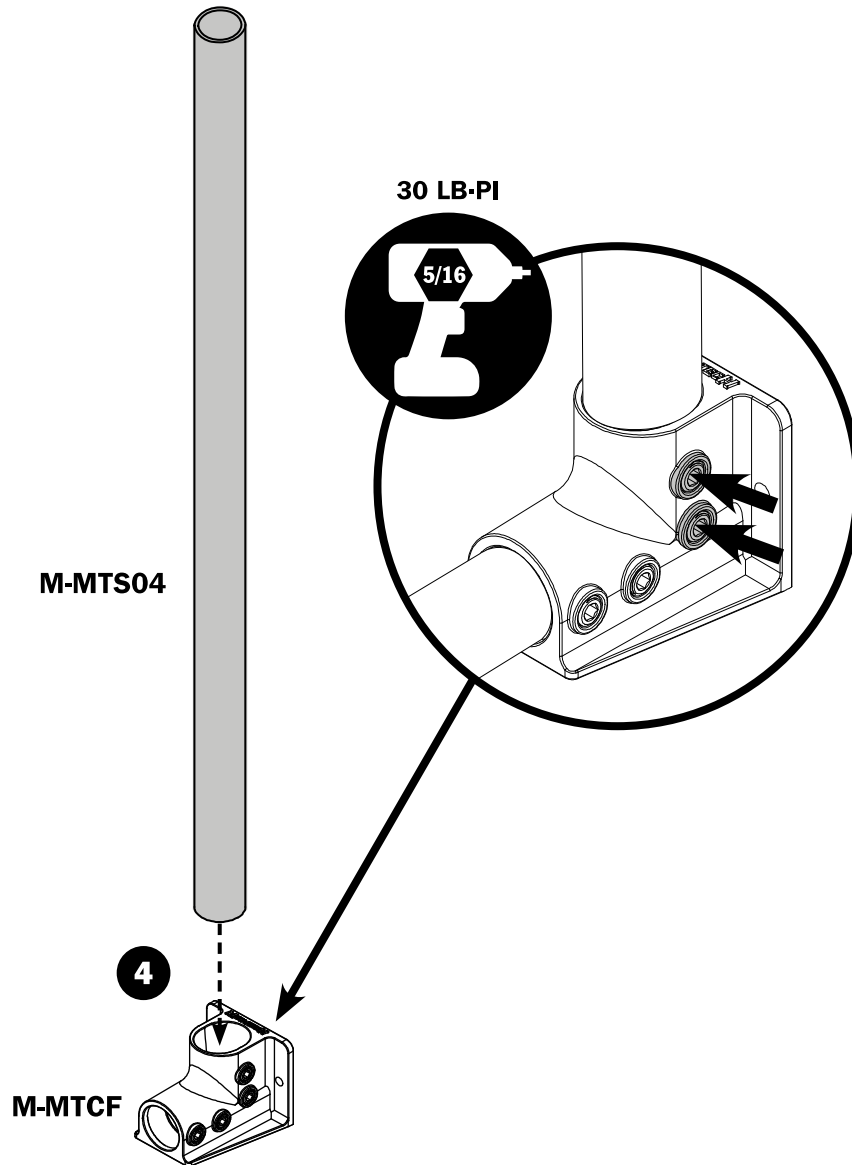
- 3** Retourner la base et serrer la vis à 30 lb-pi du serre-joint sur le tube.
S'assurer que les éléments sont bien fixés ensemble.

Installer le capuchon d'embout à l'extrémité du tube comme indiqué ci-dessous.



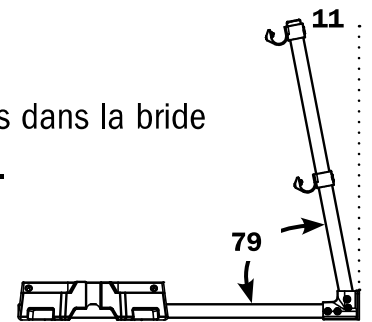
ASSEMBLAGE DES POTEAUX DE GARDE-CORPS - CONFIGURATION STANDARD

- 4 Insérer un poteau de garde-corps dans une bride de pied en veillant à l'assoir bien au fond, puis serrer les vis supérieures de la bride de pied à 30 lb-pi.

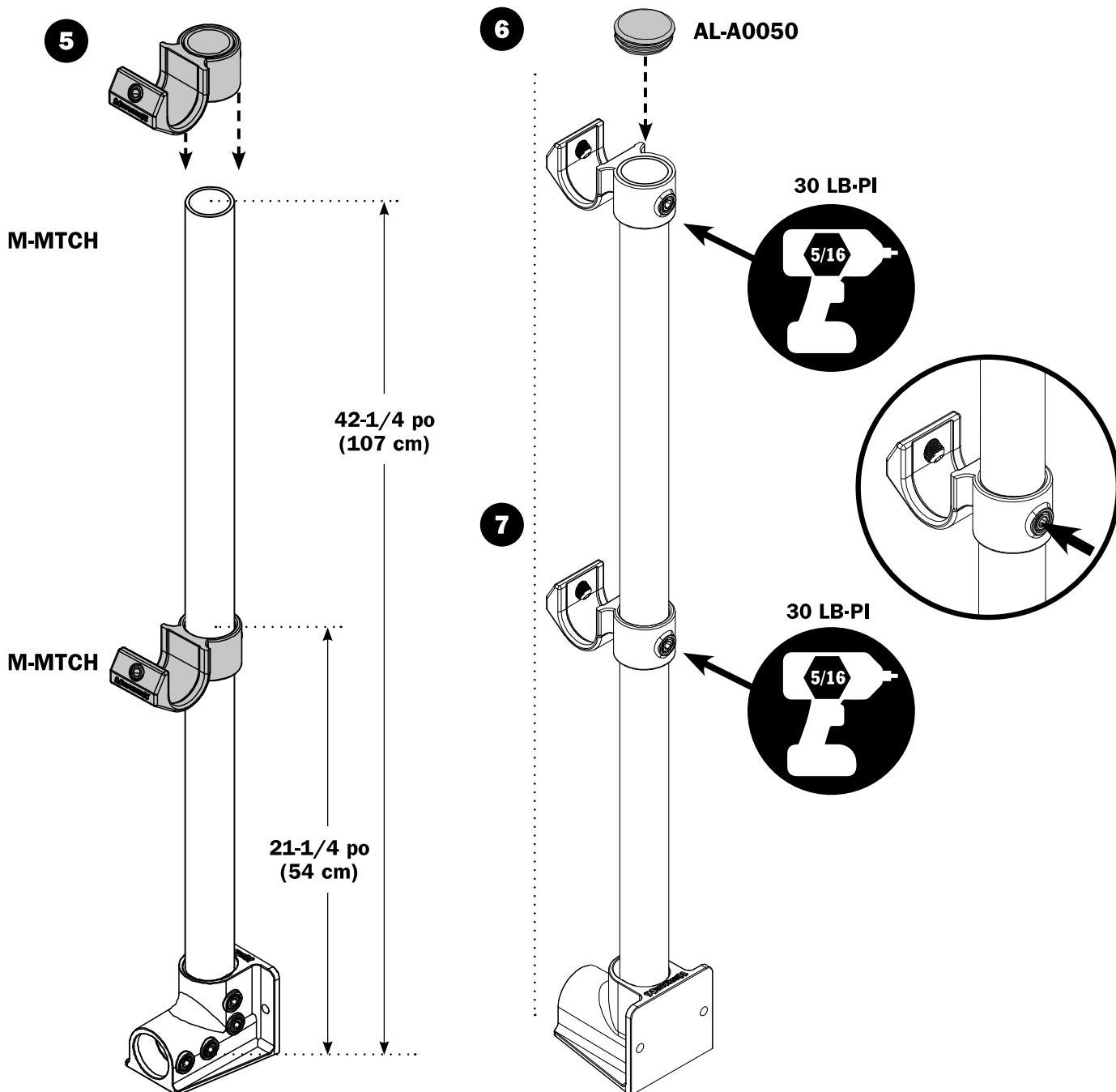


* NOTE

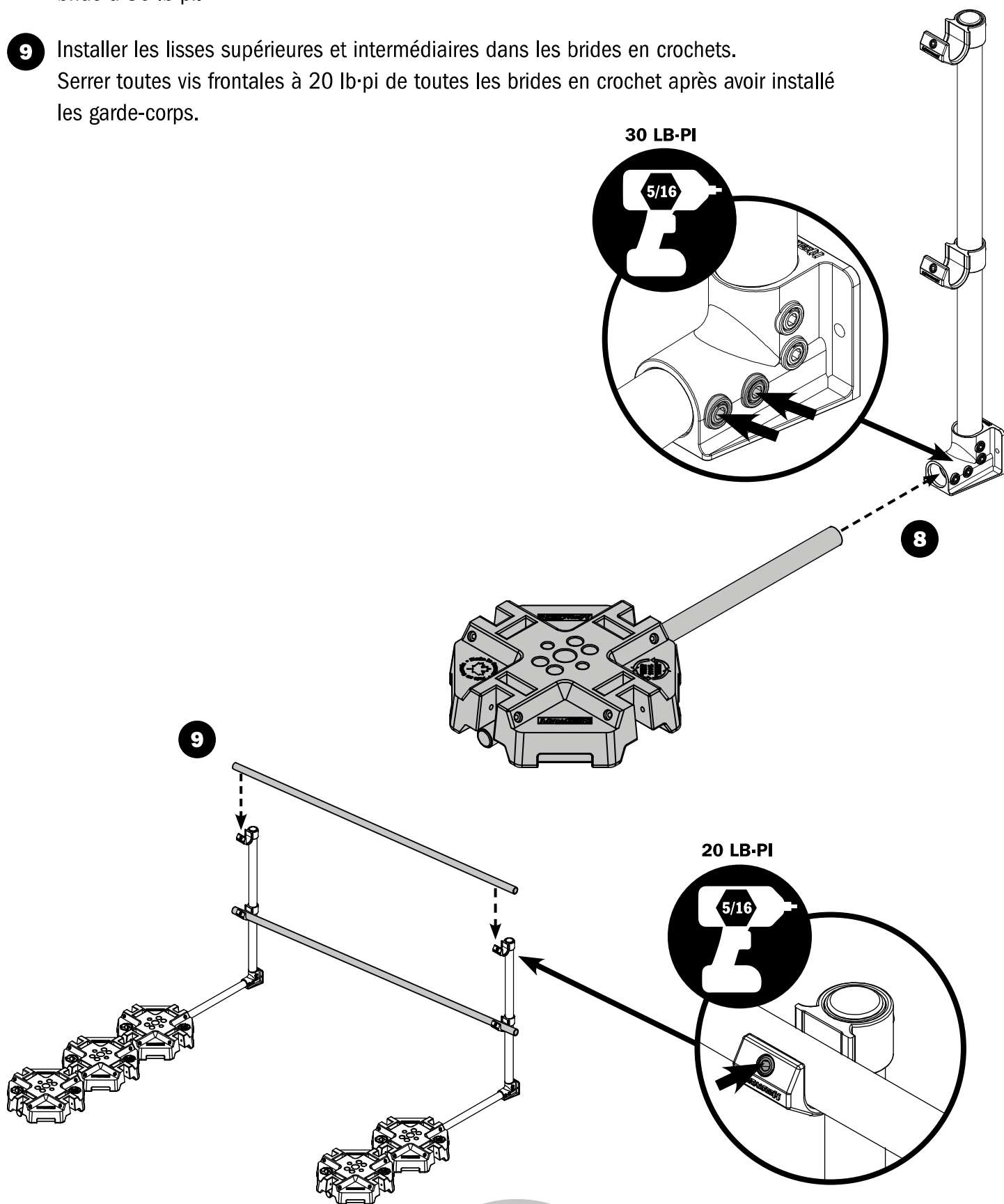
Il est possible de positionner le poteau de garde-corps à 11 degrés dans la bride de pied grâce aux encavures prévues à l'intérieur de cette dernière.



- 5 Installer la bride en crochet inférieure à 21-¼ po (54 cm) du sol, installer ensuite la bride en crochet supérieure au haut du poteau à 42-¼ po (107 cm) du sol.
- 6 Installer un capuchon d'embout à l'extrémité supérieure du poteau de garde-corps.
- 7 Aligner les crochets des brides avec l'ouverture de la bride de pied. Serrer les vis à 30 lb·pi des brides en crochet.

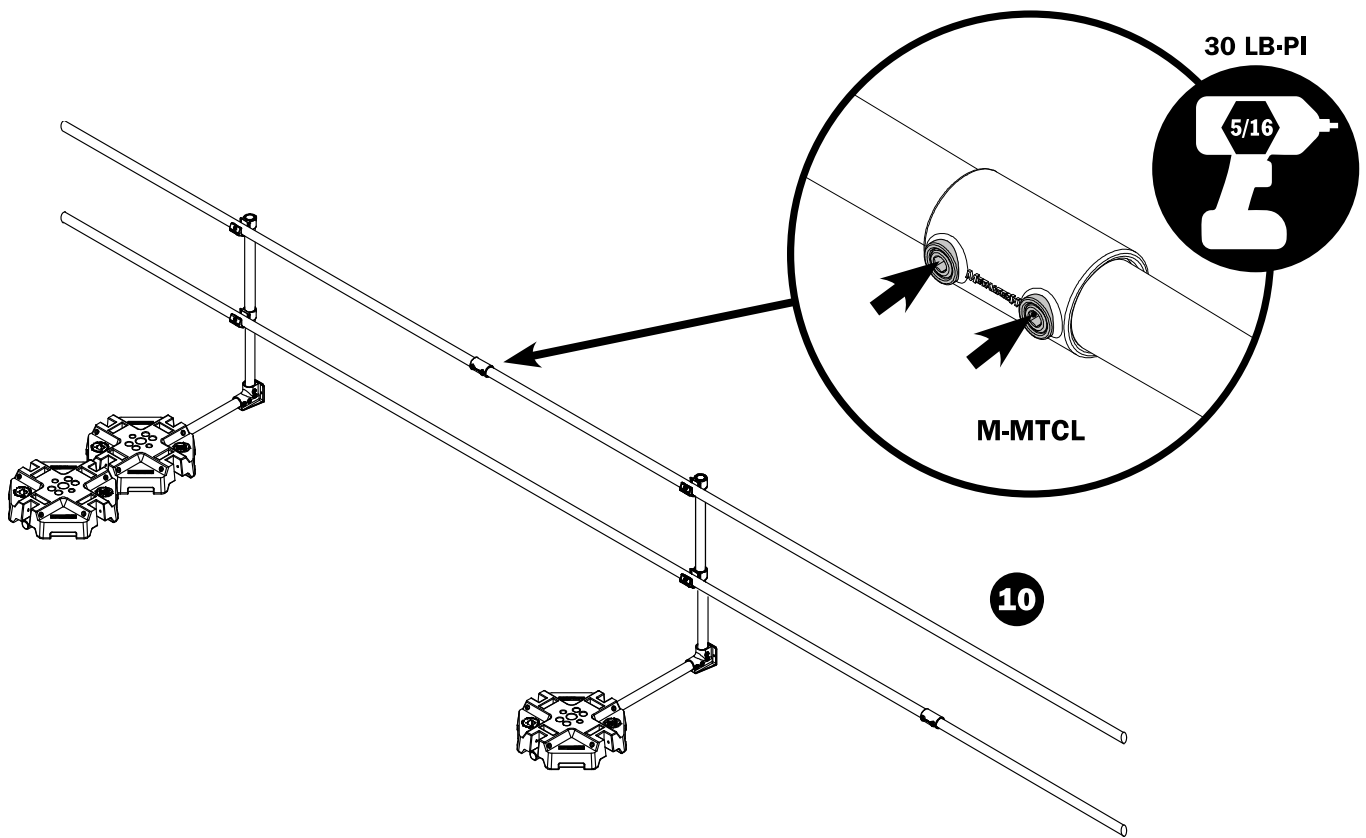


- 8** Insérer la base assemblée à l'étape 3 dans la bride de pied. S'assurer que le tube est inséré bien en fond de la bride, serrer les deux vis de serrage inférieures de la bride à 30 lb-pi.
- 9** Installer les lisses supérieures et intermédiaires dans les brides en crochets. Serrer toutes vis frontales à 20 lb-pi de toutes les brides en crochet après avoir installé les garde-corps.



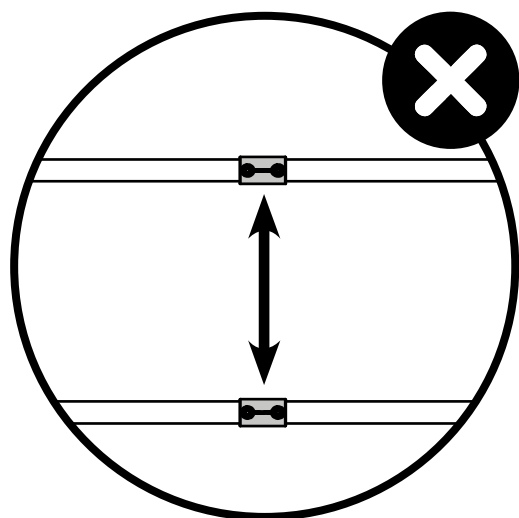
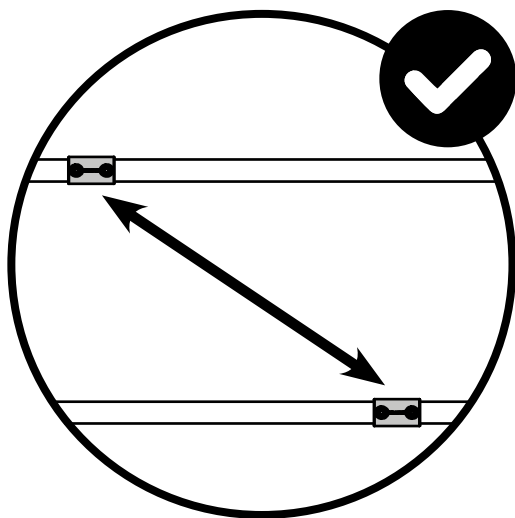
SYSTÈME
STANDARD

- 10** Pour joindre des garde-corps, utiliser des raccords et serrer les deux vis à 30 lb·pi.



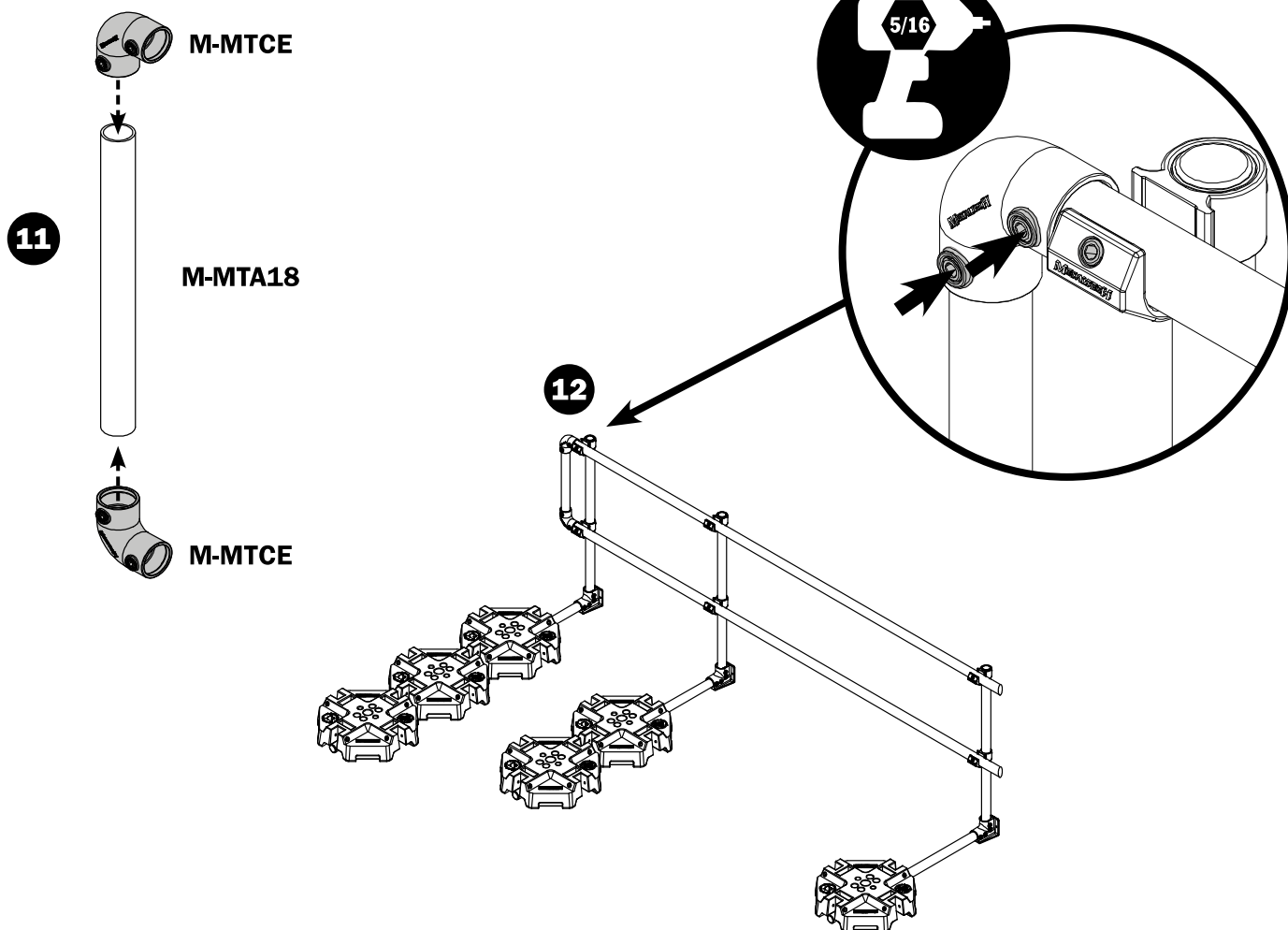
NOTE

Il est recommandé que les raccords entre deux tubes de garde-corps ne se chevauchent pas entre la lisse intermédiaire et supérieure et que les joints soient décalés.



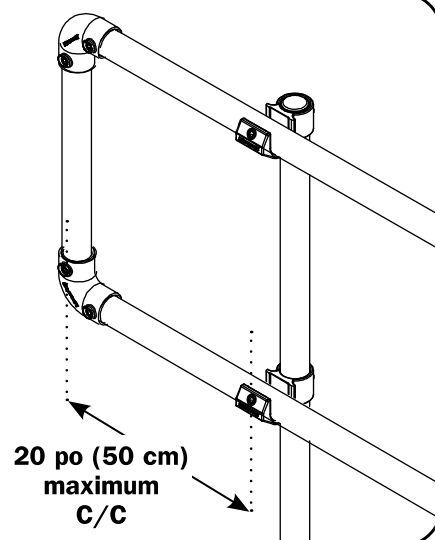
11 Pour assembler des extensions en coude, utiliser deux coudes et un tube d'extrémité.

12 Serrer les vis à 30 lb-pi de chaque coude.



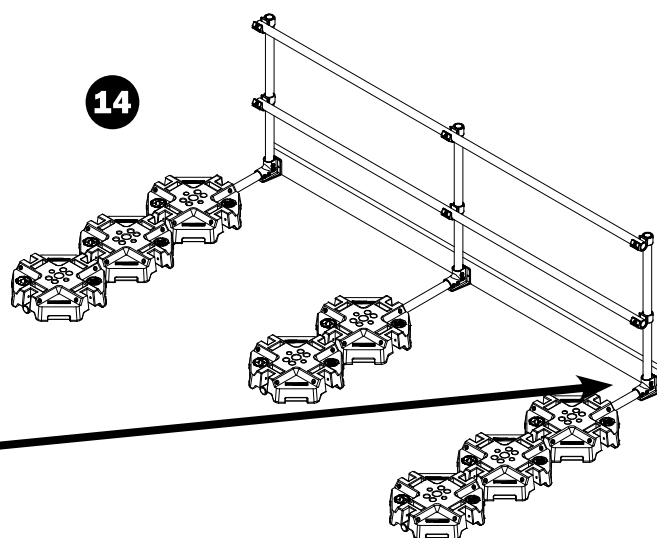
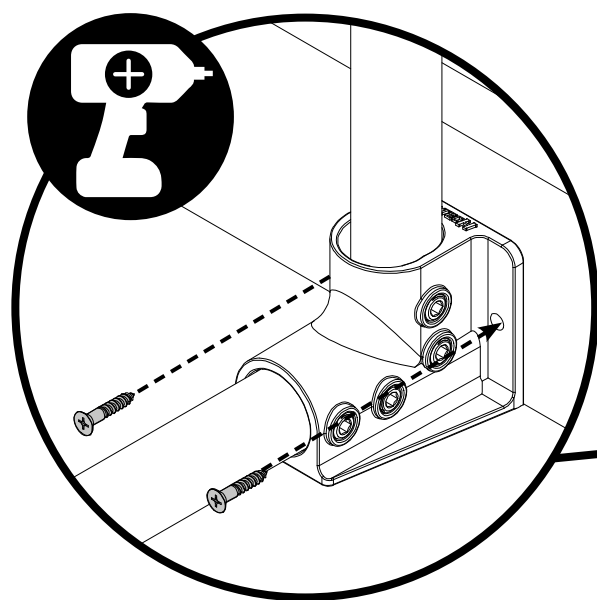
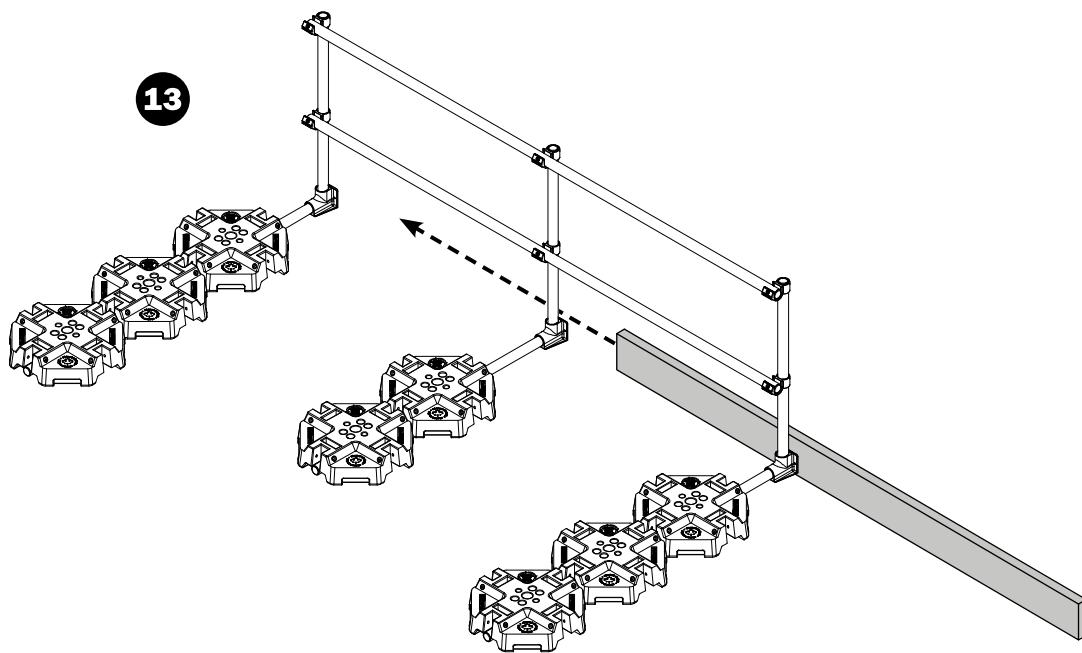
*** NOTE**

Les extensions d'extrémités en coude ne doivent pas dépasser de plus de 20 po (50 cm) le poteau de garde-corps précédent.



CONFIGURATION STANDARD - INSTALLATION D'UNE PLINTHE

- 13** Installer la plinthe derrière les brides de pieds.
- 14** Visser la plinthe à la bride de pieds à l'aide de deux vis (utiliser la quincaillerie indiquée).





INSTRUCTIONS

LIGNE D'AVERTISSEMENT



L'image peut différer du produit réel.



**LIRE SOIGNEUSEMENT CES INSTRUCTIONS AVANT D'UTILISER CE PRODUIT.
CONSERVER CE MANUEL À PORTÉE DE MAIN POUR RÉFÉRENCE ULTÉRIEURE.**

**CET ÉQUIPEMENT EST CONFORME
AUX NORMES ANSI, CNB, CNESST,
CSTC, RSST, OBC, OSHA ET
WORKSAFE BC.**

CONSIGNES DE SÉCURITÉ



LIRE SOIGNEUSEMENT AVANT D'EFFECTUER LE MONTAGE.

LA NON-COMPRÉHENSION ET LE NON-RESPECT DE TOUTES LES RÈGLES DE SÉCURITÉ ET DE TOUTES LES CONSIGNES D'ASSEMBLAGE PEUT ENTRAÎNER DES BLESSURES GRAVES OU MORTELLES.



LE MÉTAL EST CONDUCTEUR D'ÉLECTRICITÉ:

Ne pas utiliser cet équipement où il pourrait entrer en contact avec une ligne électrique ou une source de courant.

CONSIGNES ET SÉCURITÉ

- Ne pas utiliser cet équipement si vous êtes en mauvaise santé, si vous prenez des médicaments, ou êtes sous l'emprise de la drogue ou de l'alcool, cela pourrait nuire à votre capacité à travailler en toute sécurité avec ce produit.
- Se conformer à la législation locale ou nationale qui s'applique pour l'utilisation de ce type d'équipement.
- Examiner soigneusement afin de s'assurer que la ligne d'avertissement est assemblée correctement.
- S'assurer que la surface sous les brides de pieds et les bases des garde-corps est exempte de débris. Une bonne adhérence est nécessaire afin d'éviter des mouvements ou des glissements.
- Ne jamais utiliser la ligne d'avertissement à des fins auxquelles elle n'est pas destinée.
- La ligne d'avertissement n'est pas conçue et ne doit pas servir à des fins d'ancrage pour les protections antichute des ouvriers.
- Inspecter avant utilisation. Ne pas utiliser cet équipement s'il est endommagé ou s'il manque des pièces.
- Toujours inspecter l'équipement avant utilisation pour s'assurer de son bon fonctionnement et qu'il est approprié aux besoins.
- Toujours porter l'équipement de protection obligatoire pendant l'installation d'une ligne d'avertissement.
- Signaler et protéger l'accès au chantier si l'installation de la ligne d'avertissement n'est pas complète et sécuritaire.
- Il est impératif d'utiliser exclusivement les pièces suggérées par le fabricant pour assembler une ligne d'avertissement.
- Ne jamais utiliser une ligne d'avertissement dans de mauvaises conditions de sécurité, telles que des conditions météorologiques extrêmes.

INSPECTION DE L'ÉQUIPEMENT

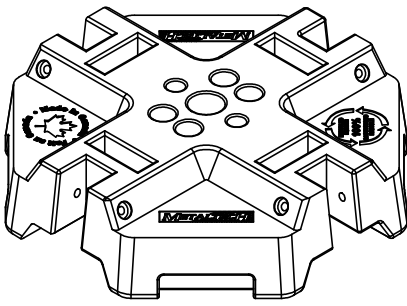
- L'équipement qu'on envisage d'utiliser doit être inspecté pour s'assurer qu'il est en bon état et convenable pour le travail à faire. Vérifier les points suivants:
 - ASSISES : installées conformément au guide d'assemblage en respectant les distances maximales et le nombre de bases.
 - BRIDES : ne doivent pas contenir de fissures et les vis de fixation doivent être serrés au couple spécifié.
 - AUTRES COMPOSANTS : Faire l'inspection de tout autre composant de la structure. Toute pièce endommagée devrait être étiquetée et marquée comme non conforme pour l'usage.

CONFORMITÉ AUX NORMES*

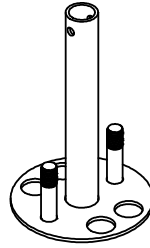
- La ligne d'avertissement doit résister à une charge de 100 N appliquée horizontalement à son point le plus haut ou verticalement à son centre entre 2 poteaux.
- La ligne d'avertissement doit être constituée d'une bande rigide, d'un câble ou d'une chaîne pouvant résister à une force de traction d'au moins 2,22 kN.
- Les configurations présentées dans ce guide ont été conçues pour résister aux charges sur installation avec membrane élastomère. Des modifications aux configurations peuvent être nécessaires selon le type de revêtement de toiture utilisé.

*RSST - S-2.1, r.4 - 2.9.4.1 - Ligne d'avertissement

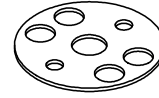
PIÈCES



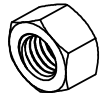
M-MTB
BASE EN CAOUTCHOUC



M-MTS02
SUPPORT POUR BASE
(SYSTÈME EMPILABLE)



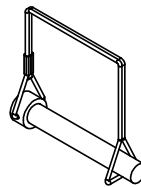
M-MTS03
PLAQUE DE SUPPORT
(SYSTÈME EMPILABLE)



VB-NM20GV
ÉCROU DE 20 mm



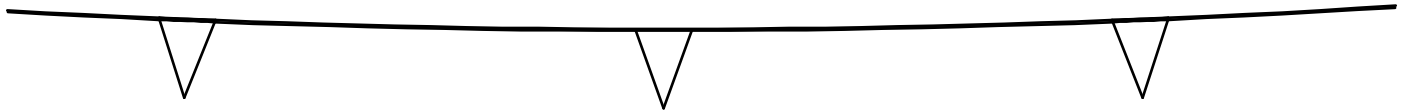
AL-A0050
CAPUCHON D'EMBOUT



I-CAS5PIN
TIGE DE
VERROUILLAGE



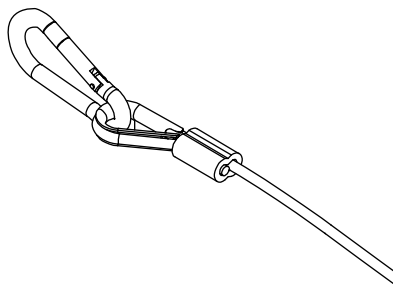
M-MTCWL
BRIDE EN
CROCHET



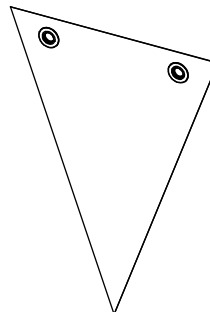
M-MTWLR
CORDE DE NYLON AVEC FANIONS



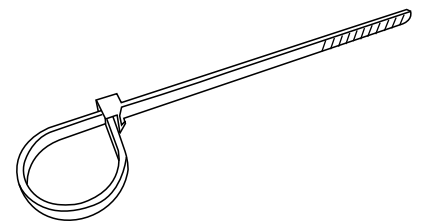
M-MTS01
POTEAU DE GARDE-CORPS
(SYSTÈME EMPILABLE)



M-MTWLC8 (CANADA)
M-MTWLC20 (ÉTATS-UNIS)
CÂBLE EN ACIER RECOUVERT DE
NYLON AVEC MOUSQUETONS



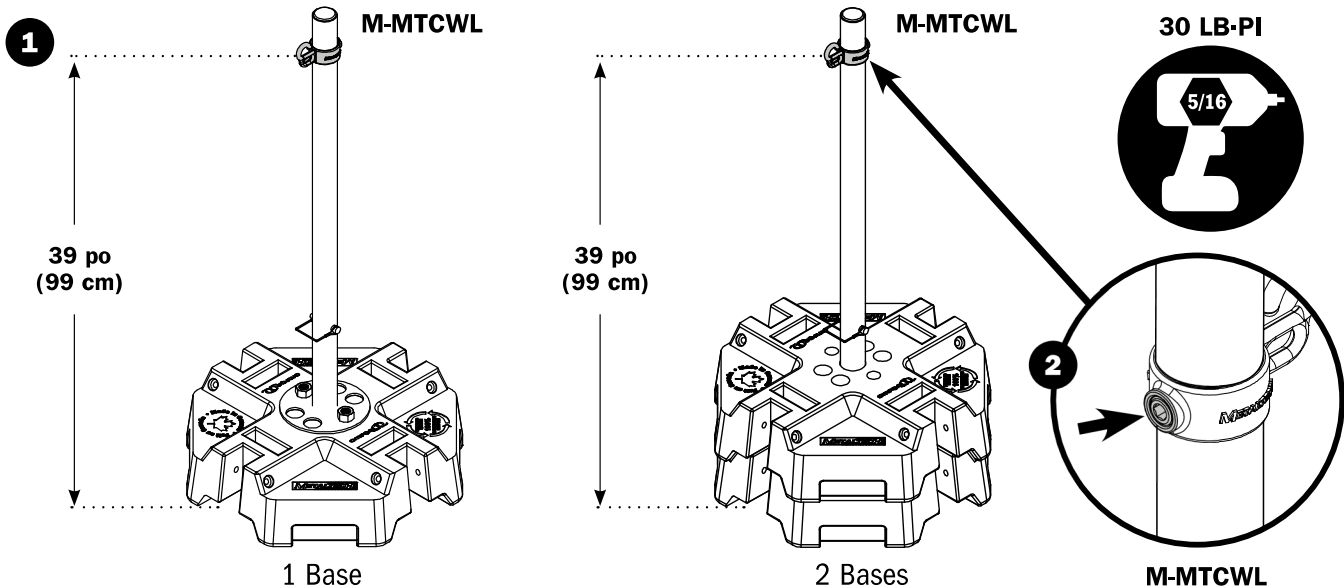
M-MTWLF
FANION AVEC
ŒILLETS



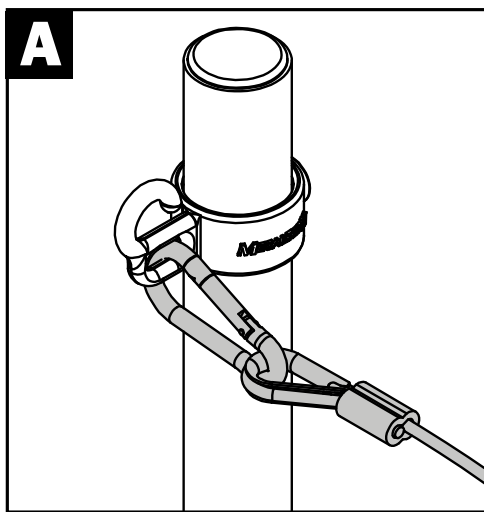
M-MTWLTIE
ATTACHE-CÂBLES

ASSEMBLAGE - LIGNE D'AVERTISSEMENT

- 1 Ajouter le raccord à 39 po (99 cm) du niveau du sol afin de compléter les ensembles d'une base ou de deux bases.
- 2 Serrer la vis de serrage à 30 lb-pi.

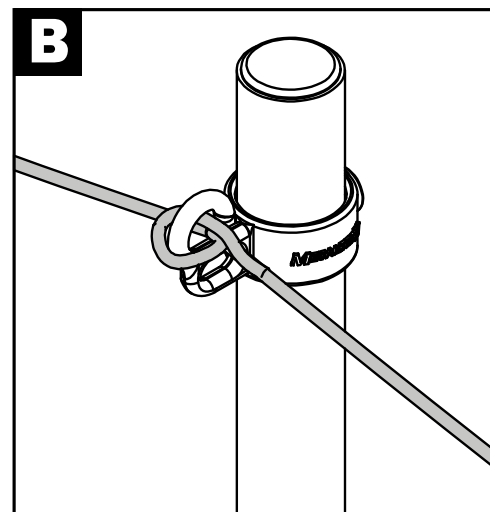


- 3 Deux options sont offertes afin de relier les poteaux verticaux.



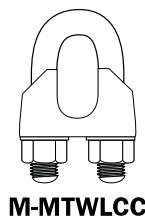
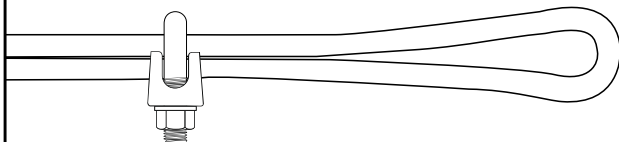
Système de ligne d'avertissement avec mousquetons et câbles

M-MTWLC8 (Canada)
M-MTWLC20 (États-Unis)



Système de ligne d'avertissement en corde.

M-MTWLR



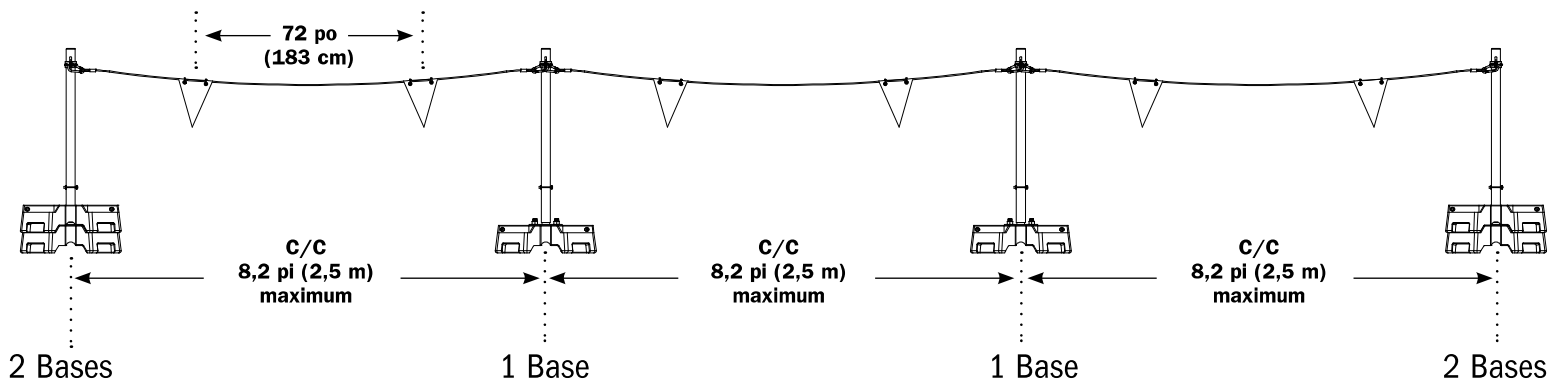
SERRE-CÂBLE

Possibilité d'utiliser des serre-câbles, lorsque votre câble est trop long à la fin d'une installation.

INSTALLATION AU CANADA

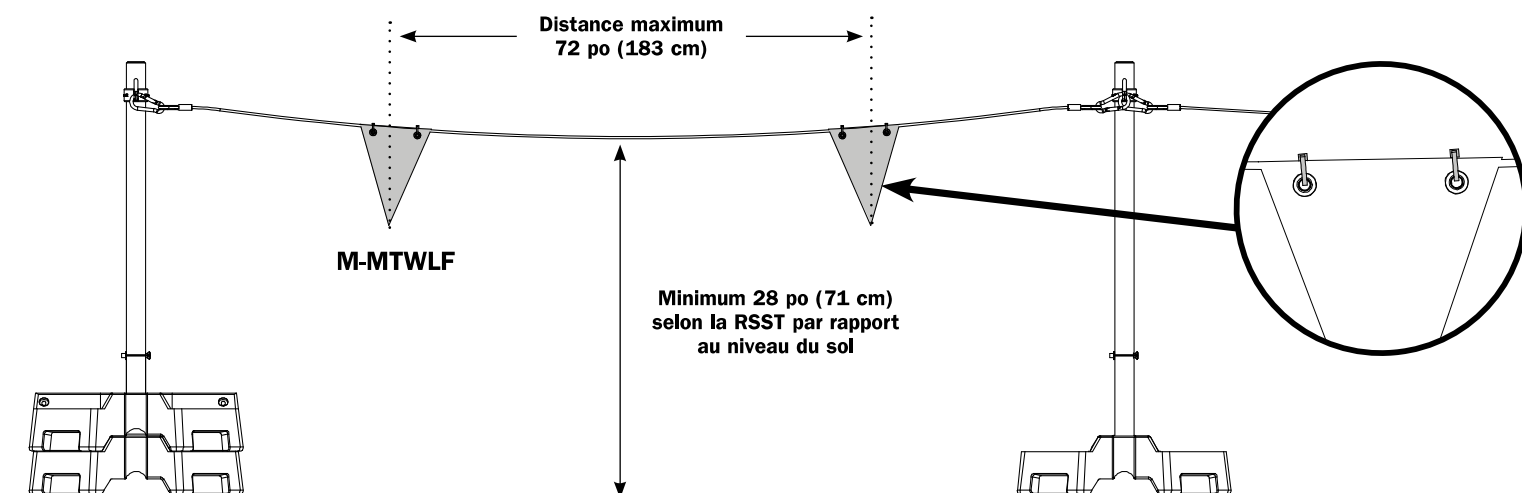
Installer les ensembles de bases selon la configuration désirée. Toujours installer un ensemble constitué de deux bases à chaque extrémité et coins (changement de direction).

* **Note:** La ligne d'avertissement doit être située à 6,6 pi (2 m) du bord de la toiture. La distance maximale entre les potelets est de 8,2 pi (2,5 m) au Québec. Les fanions doivent être distancés de 183 cm (72 po).



Pour le système de mousquetons et câbles, installer deux fanions de sécurité sur les lignes d'avertissement à l'aide d'attaches de plastique à une distance maximale de 72 po (183 cm) C/C (centre à centre) l'un de l'autre.

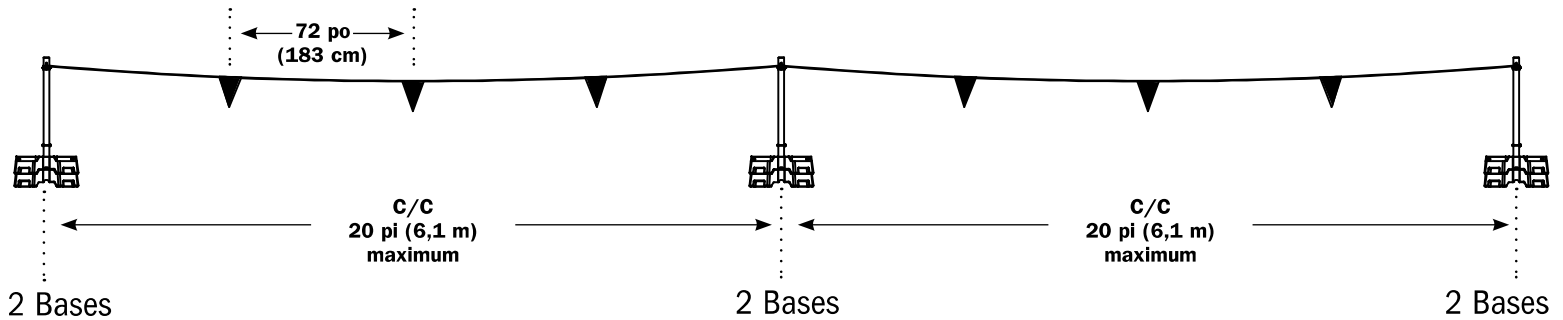
* **Note:** Le point le plus bas de la ligne d'attache ne devrait jamais être inférieur à 28 po (71 cm) par rapport au niveau du sol.



INSTALLATION AUX ÉTATS-UNIS SELON OSHA 29 C.F.R. & 1926.502(F)

Installer les ensembles de bases selon la configuration désirée. Toujours installer un ensemble constitué de deux bases.

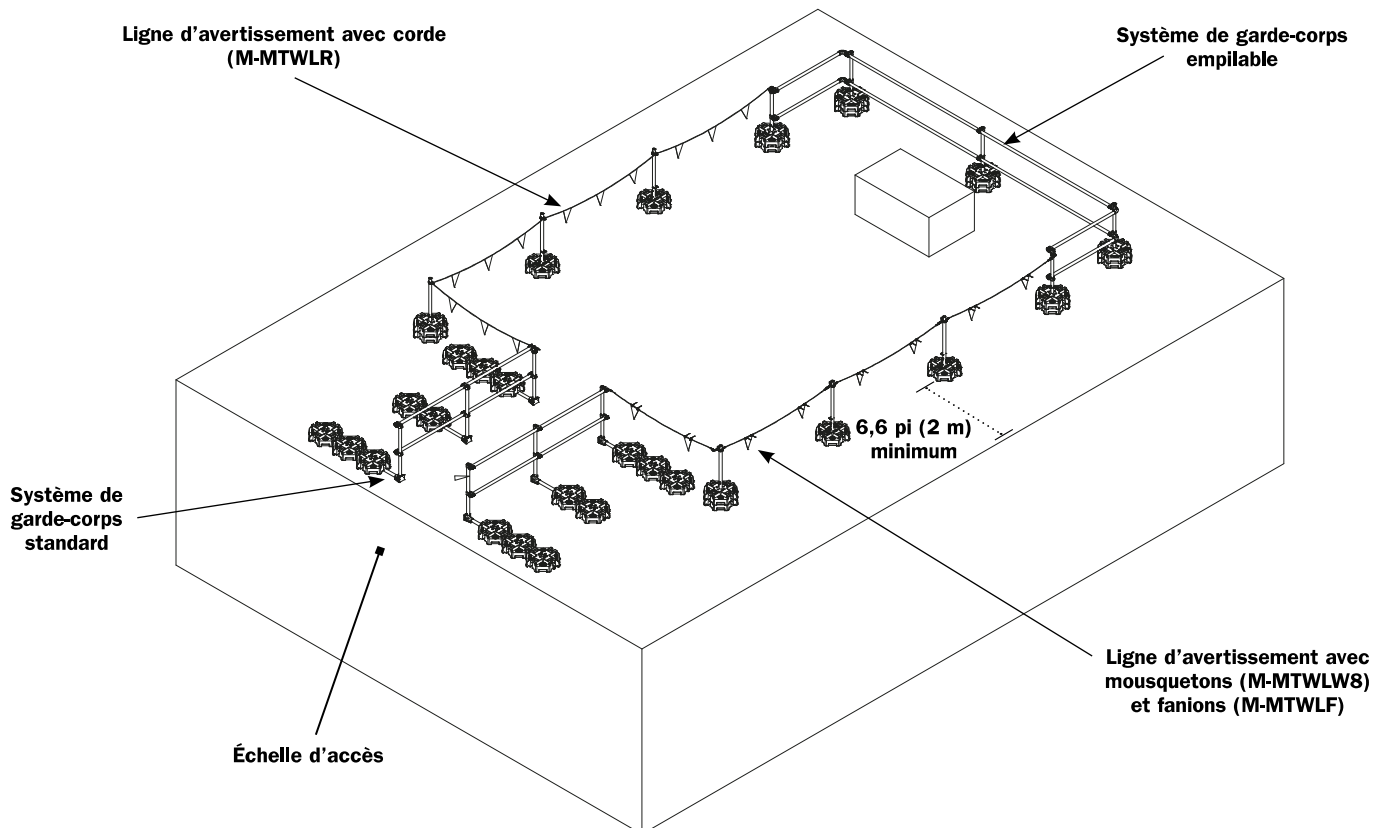
* **Note:** La ligne d'avertissement doit être située à 6,6 pi (2 m) du bord de la toiture. La distance maximale entre les poteaux est de 20 pi (6,1 m) pour cette configuration. Les fanions doivent être distancés de 183 cm (72 po).



CONFIGURATION LIAISON AVEC GARDE-CORPS EXISTANTS

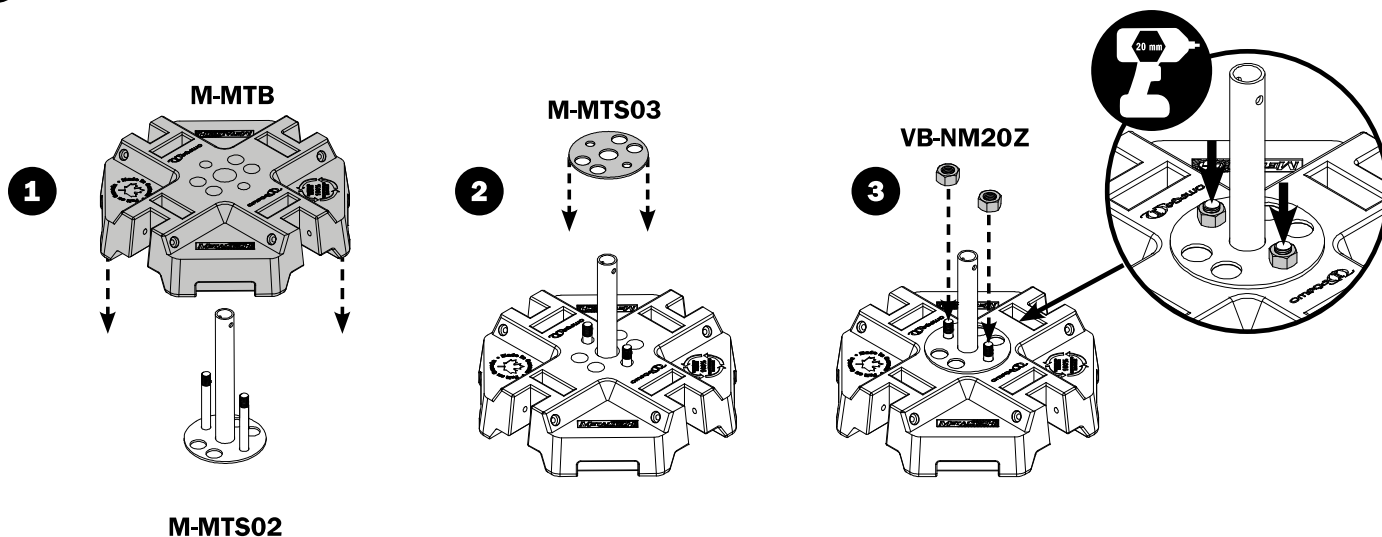
Les lignes d'avertissements sont un excellent moyen de relier des garde-corps standards et/ou empilables déjà présents sur le toit.

* **Note:** Une ligne d'avertissement doit toujours être installée à une distance minimum de 6,6 pi (2 m) par rapport au bord du toit. Dans le cas contraire, un garde-corps doit être installé.

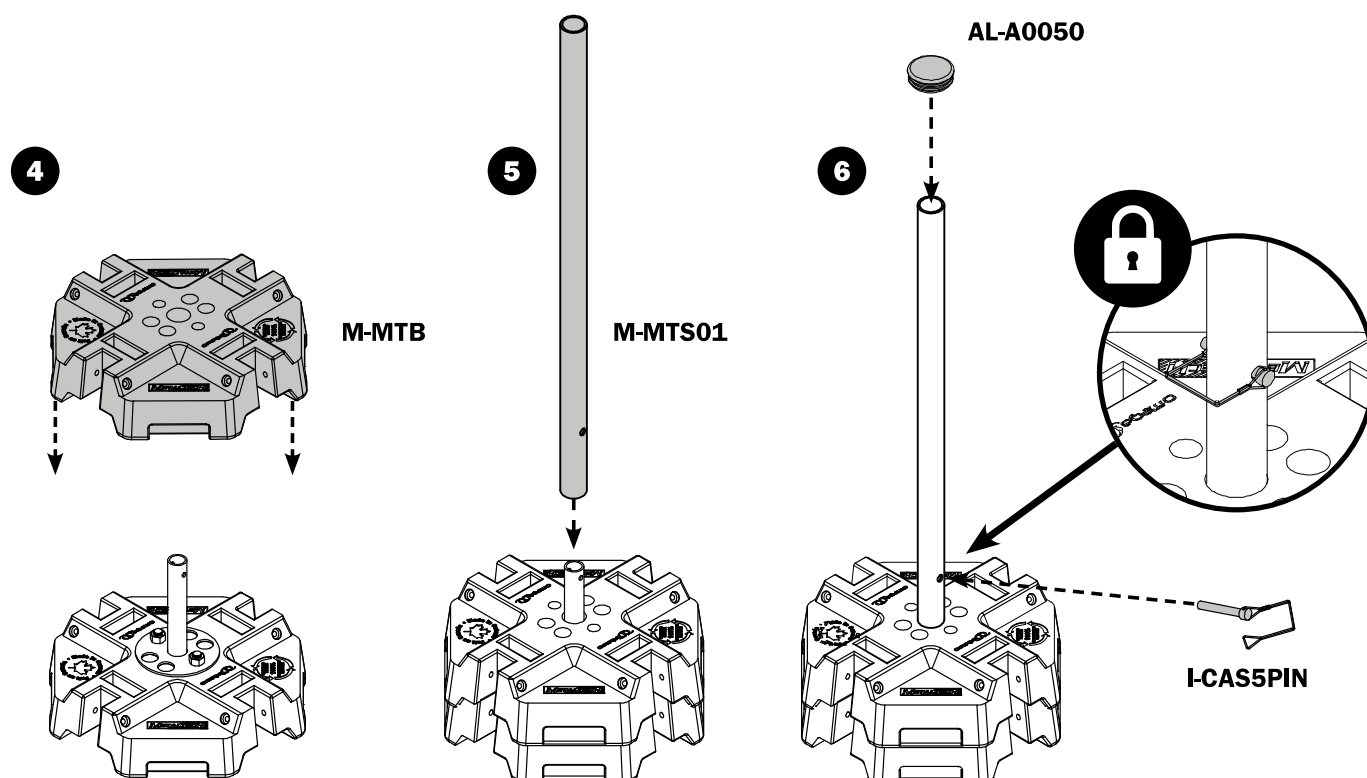


ASSEMBLAGE - CONFIGURATION EMPILABLE

- 1 Déposer une base en caoutchouc sur le support pour base.
- 2 Installer une plaque de support sur le support pour base par dessus la base en caoutchouc.
- 3 Fixer l'assemblage en serrant les deux écrous à l'aide d'une perceuse à percussion.



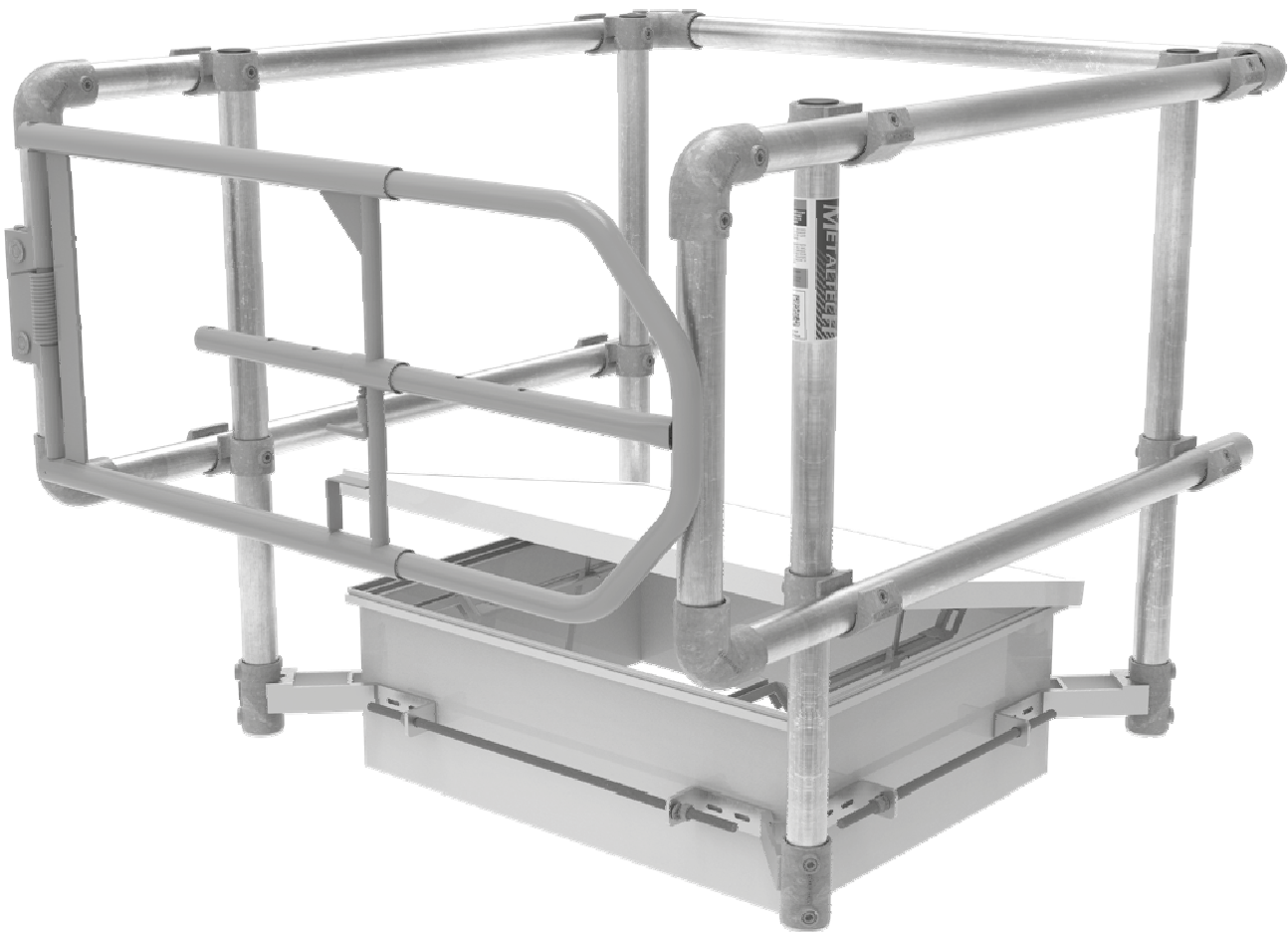
- 4 Ajouter une seconde base en caoutchouc sur le support pour base (coins et bouts de ligne).
- 5 Insérer le poteau vertical sur le support pour base.
- 6 Verrouiller l'ensemble avec une tige de verrouillage.





INSTRUCTIONS

TRAPPE D'ACCÈS



L'image peut différer du produit réel.



**LIRE SOIGNEUSEMENT CES INSTRUCTIONS AVANT D'UTILISER CE PRODUIT.
CONSERVER CE MANUEL À PORTÉE DE MAIN POUR RÉFÉRENCE ULTÉRIEURE.**

CET ÉQUIPEMENT EST CONFORME
AUX NORMES ANSI, CNB, CNESST,
CSTC, RSST, OBC, OSHA ET
WORKSAFE BC.

CONSIGNES DE SÉCURITÉ



LIRE SOIGNEUSEMENT AVANT D'EFFECTUER LE MONTAGE.

LA NON-COMPRÉHENSION ET LE NON-RESPECT DE TOUTES LES RÈGLES DE SÉCURITÉ ET DE TOUTES LES CONSIGNES D'ASSEMBLAGE PEUT ENTRAÎNER DES BLESSURES GRAVES OU MORTELLES.



LE MÉTAL EST CONDUCTEUR D'ÉLECTRICITÉ:

Ne pas utiliser cet équipement où il pourrait entrer en contact avec une ligne électrique ou une source de courant.

CONSIGNES ET SÉCURITÉ

- Ne pas utiliser cet équipement si vous êtes en mauvaise santé, si vous prenez des médicaments, ou êtes sous l'emprise de la drogue ou de l'alcool, cela pourrait nuire à votre capacité à travailler en toute sécurité avec ce produit.
- Se conformer à la législation locale ou nationale qui s'applique pour l'utilisation de ce type d'équipement.
- Examiner soigneusement afin de s'assurer que les garde-corps sont assemblés correctement.
- S'assurer que la surface sous les brides de pieds et les bases des garde-corps est exempte de débris. Une bonne adhérence est nécessaire afin d'éviter des mouvements ou des glissements.
- Ne jamais utiliser les garde-corps à des fins auxquelles ils ne sont pas destinés.
- Les garde-corps ne sont pas conçus et ne doivent pas servir à des fins d'ancrage pour les protections antichute des ouvriers.
- Inspecter avant utilisation. Ne pas utiliser cet équipement s'il est endommagé ou s'il manque des pièces.
- Toujours inspecter l'équipement avant utilisation pour s'assurer de son bon fonctionnement et qu'il est approprié aux besoins.
- Toujours porter l'équipement de protection obligatoire pendant l'installation des garde-corps.
- Signaler et protéger l'accès au chantier si l'installation des garde-corps n'est pas complète et sécuritaire.
- Il est impératif d'utiliser exclusivement les pièces suggérées par le fabricant pour assembler les garde-corps.
- Ne jamais utiliser les garde-corps dans de mauvaises conditions de sécurité, telles que des conditions météorologiques extrêmes.

INSPECTION DE L'ÉQUIPEMENT

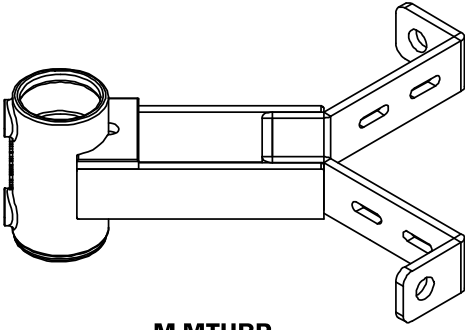
- L'équipement qu'on envisage d'utiliser doit être inspecté pour s'assurer qu'il est en bon état et convenable pour le travail à faire. Vérifier les points suivants:
 - ASSISES : installées conformément au guide d'assemblage en respectant les distances maximales et le nombre de bases.
 - GARDE-CORPS : droits, sans bosses, déformations ou plis et sans rouille excessive.
 - BRIDES : ne doivent pas contenir de fissures et les vis de fixation doivent être serrés au couple spécifié.
 - AUTRES COMPOSANTS : Faire l'inspection de tout autre composant de la structure. Toute pièce endommagée devrait être étiquetée et marquée comme non conforme pour l'usage.

CONFORMITÉ AUX NORMES*

- Le garde-corps doit résister à une charge horizontale concentrée de 1,0 kN vers l'extérieur ou l'intérieur ainsi qu'à n'importe quel point du garde-corps.
- Le garde-corps doit résister à une charge verticale de 1,5 kN/m appliquée à la lisse supérieure.

*CNB 2015 - Code national du bâtiment 2015 - 4.1.5.14

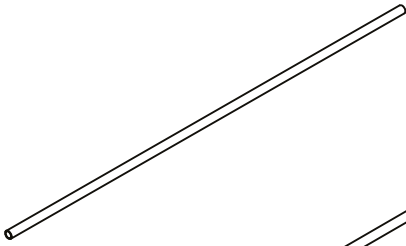
PIÈCES



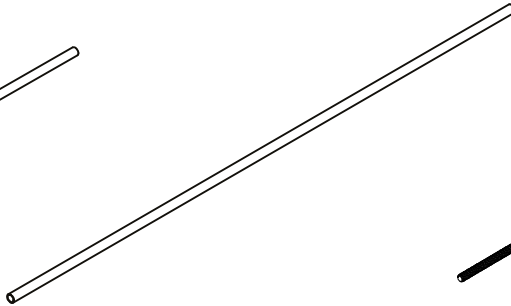
M-MTHBR
BRIDE DE COIN



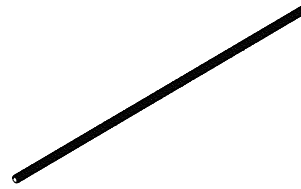
M-MTS04
POTEAU DE GARDE-CORPS



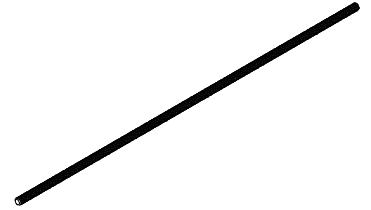
M-MTA120
GARDE-CORPS DE 120 po



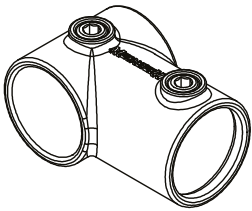
M-MTA240
GARDE-CORPS DE 240 po



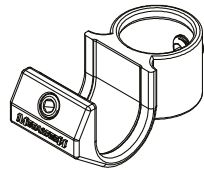
VB-TF1/2X26GV
TIGE FILETÉE
DE 1/2-13 X 26 PO



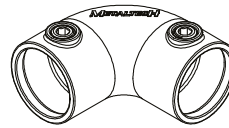
VB-TF1/2X32GV
TIGE FILETÉE
DE 1/2-13 X 32 PO



M-MTCT
BRIDE EN T



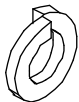
M-MTCH
BRIDE EN CROCHET



M-MTCE
COUDE



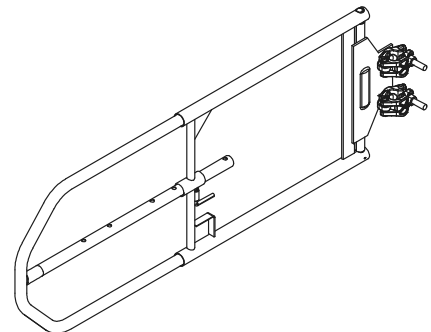
AL-A0050
CAPUCHON D'EMBOUT



VB-WL1/2GV
RONDELLE DE
SERRURE

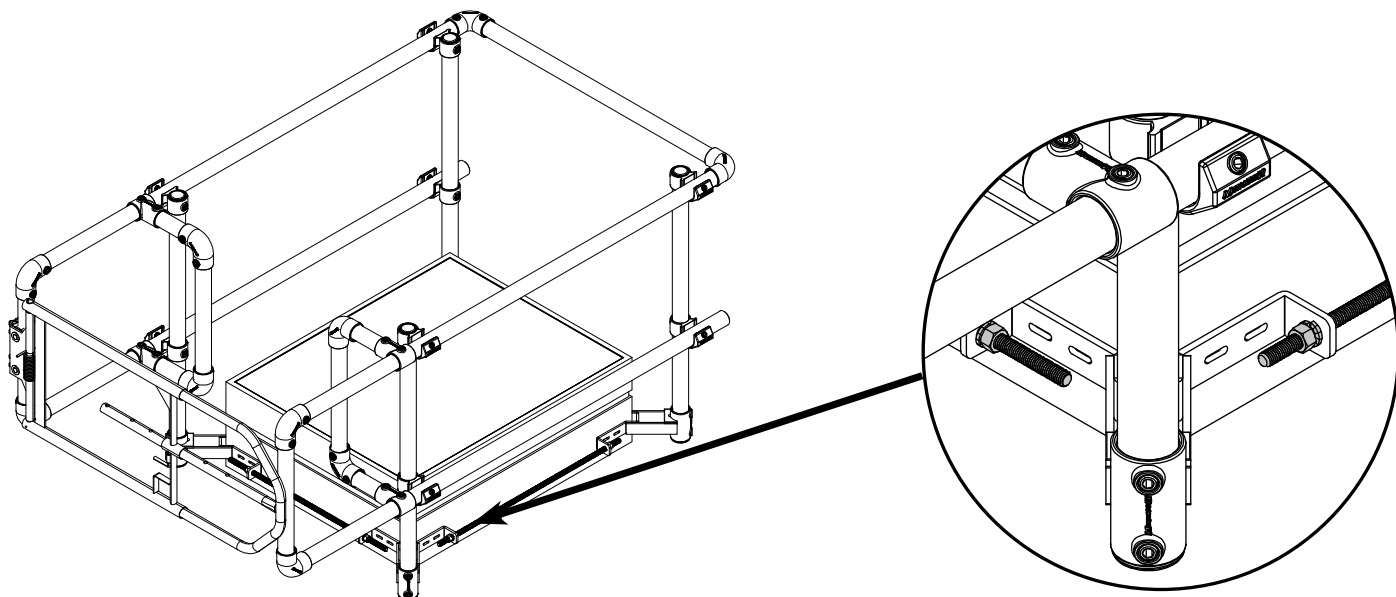


VB-NM20GV
ÉCROU DE 20 mm



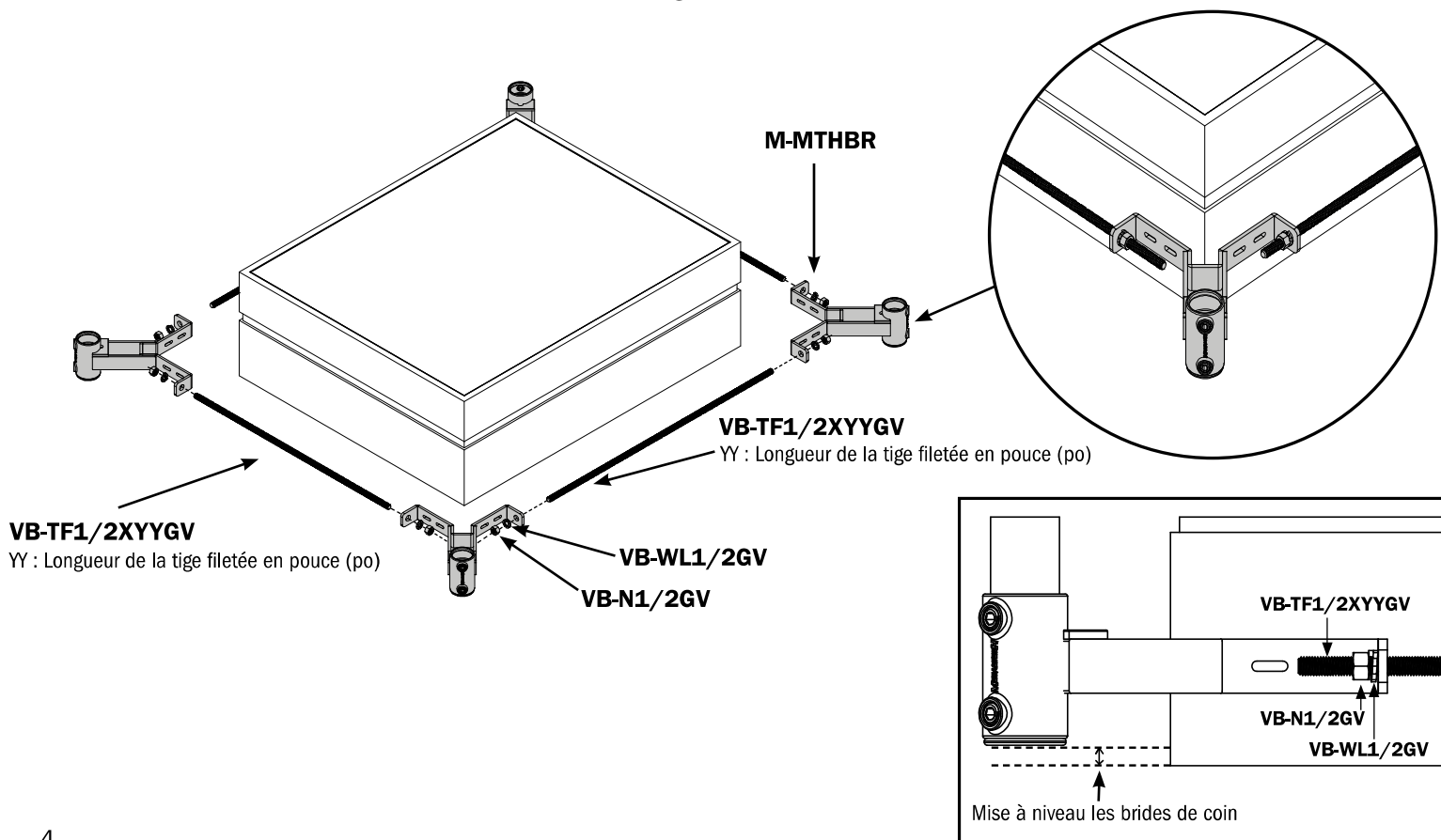
M-MCRG
PORTE RÉTRACTABLE

OPTION A GARDE-CORPS EN SERRAGE

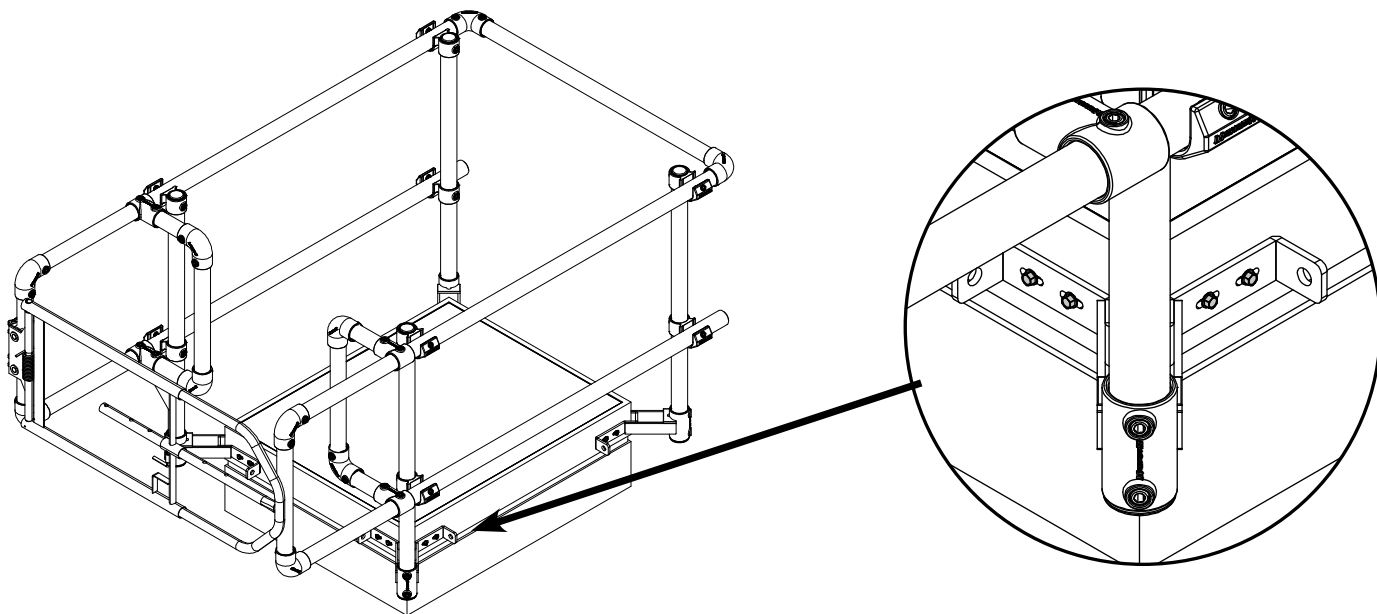


INSTALLATION DES TIGES FILETÉES, ÉCROUS DE SERRAGE ET RONDELLES

- 1** Installer les brides de serrage ainsi que les tiges filetées en position autour de la trappe d'accès sans serrer les écrous et rondelles au préalable. Il est possible de couper les tiges filetées si elles sont trop longues lors de l'installation.
- 2** Une fois la préparation effectuée, serrer graduellement les écrous et les tiges filetées en alternance sur chaque côté de la trappe en s'assurant que les coins restent bien en place lors de l'installation. S'assurer que les brides de serrage soient à la même distance par rapport au sol si votre système ne touche pas au sol (mise à niveau). Au besoin, utiliser des tapis en caoutchouc pour protéger la surface du toit en dessous des brides de coin.

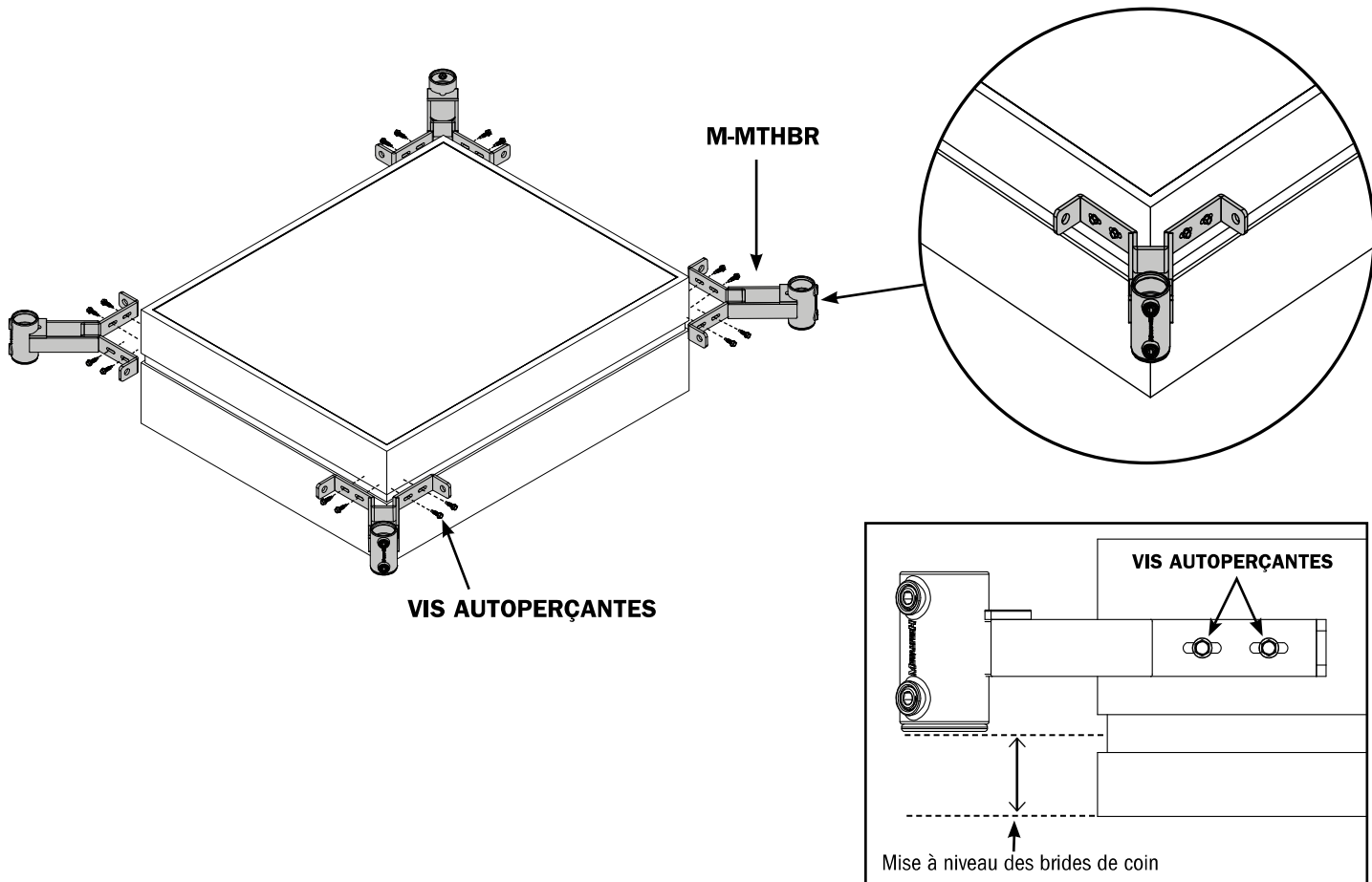


OPTION B GARDE-CORPS ANCRAGE



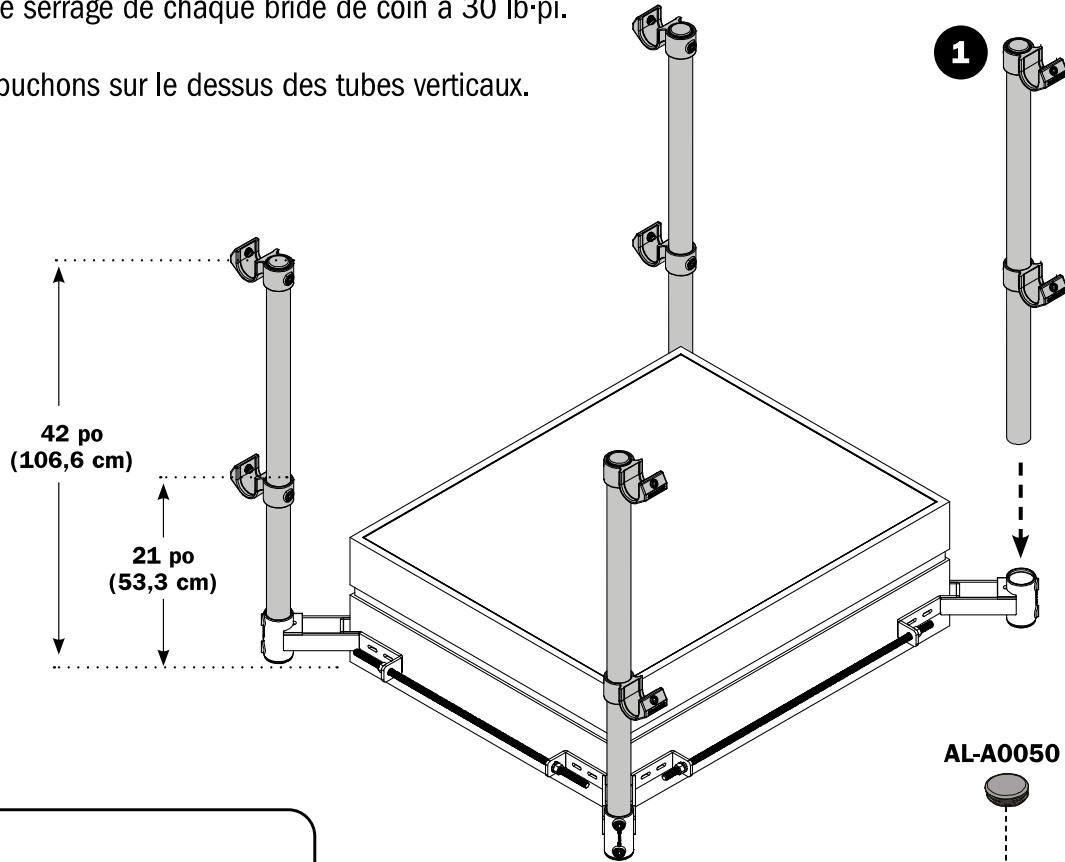
INSTALLATION AVEC LES VIS AUTOPERÇANTES

- 1 Installer les brides de serrage en position autour de la trappe d'accès. Utiliser les vis auto-perçantes dans les trous oblongs à cet effet jusqu'à ce que les brides soient fixes. S'assurer que les brides de serrage soient au plus bas possible de la trappe d'accès et à la même distance par rapport au sol.

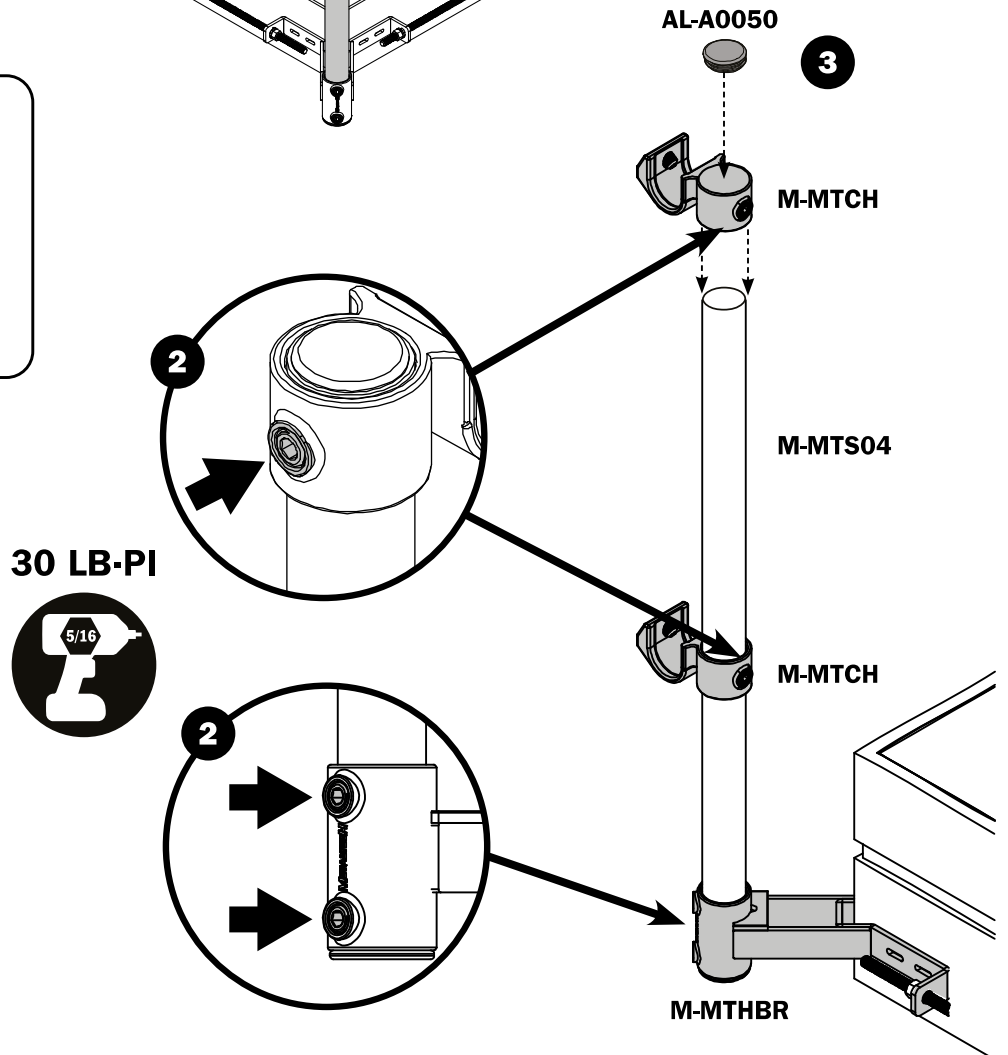


ASSEMBLAGE DES POTEaux DE GARDE-CORPS

- 1** Insérer les 4 tubes verticaux avec les crochets.
- 2** Serrer les vis de serrage de chaque bride de coin à 30 lb-pi.
- 3** Installer les capuchons sur le dessus des tubes verticaux.

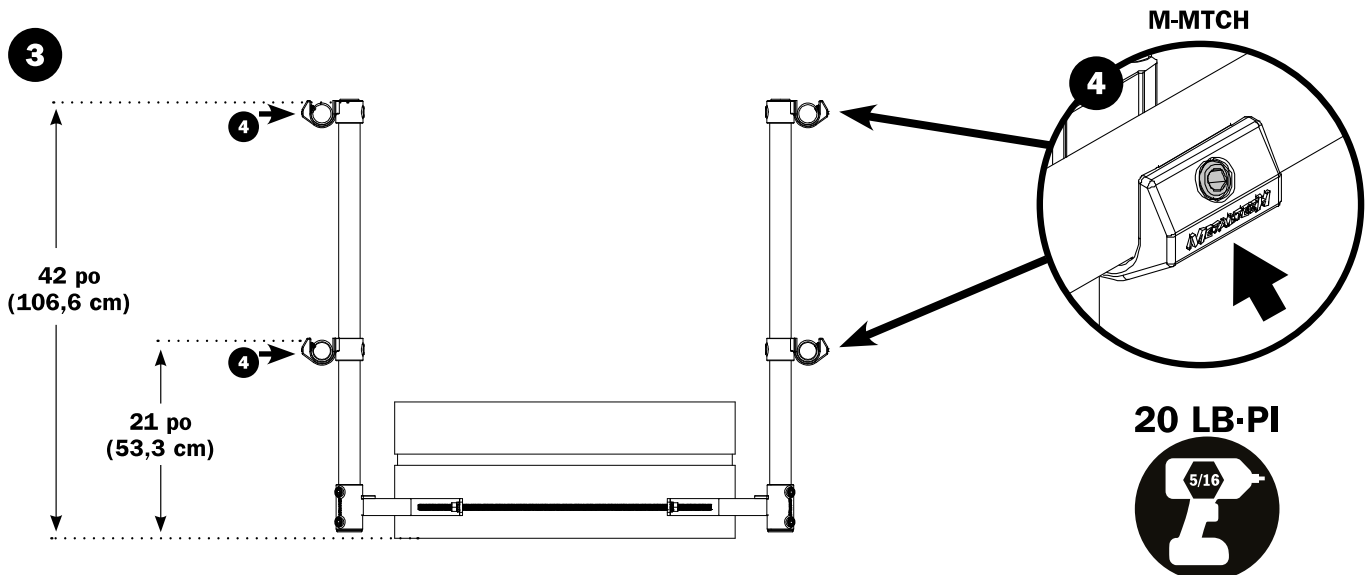
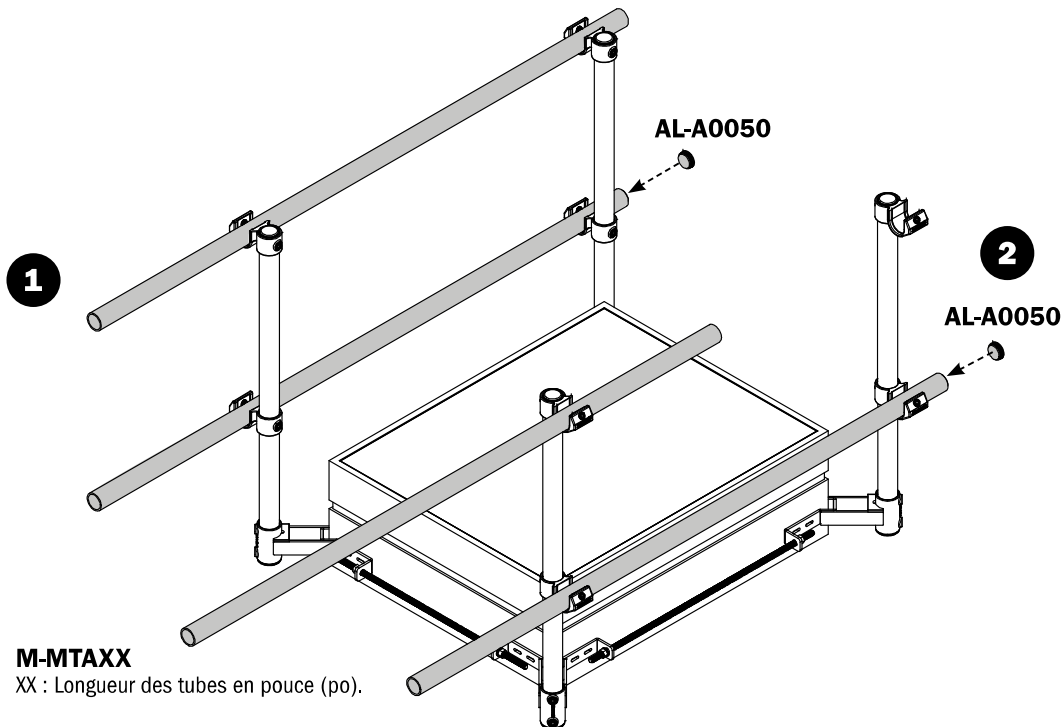


* **Note:** Le tube de la lisse supérieure doit se situer à 42 po (106,6 cm). Le tube de la lisse intermédiaire doit se situer à 21 po (53,3 cm).



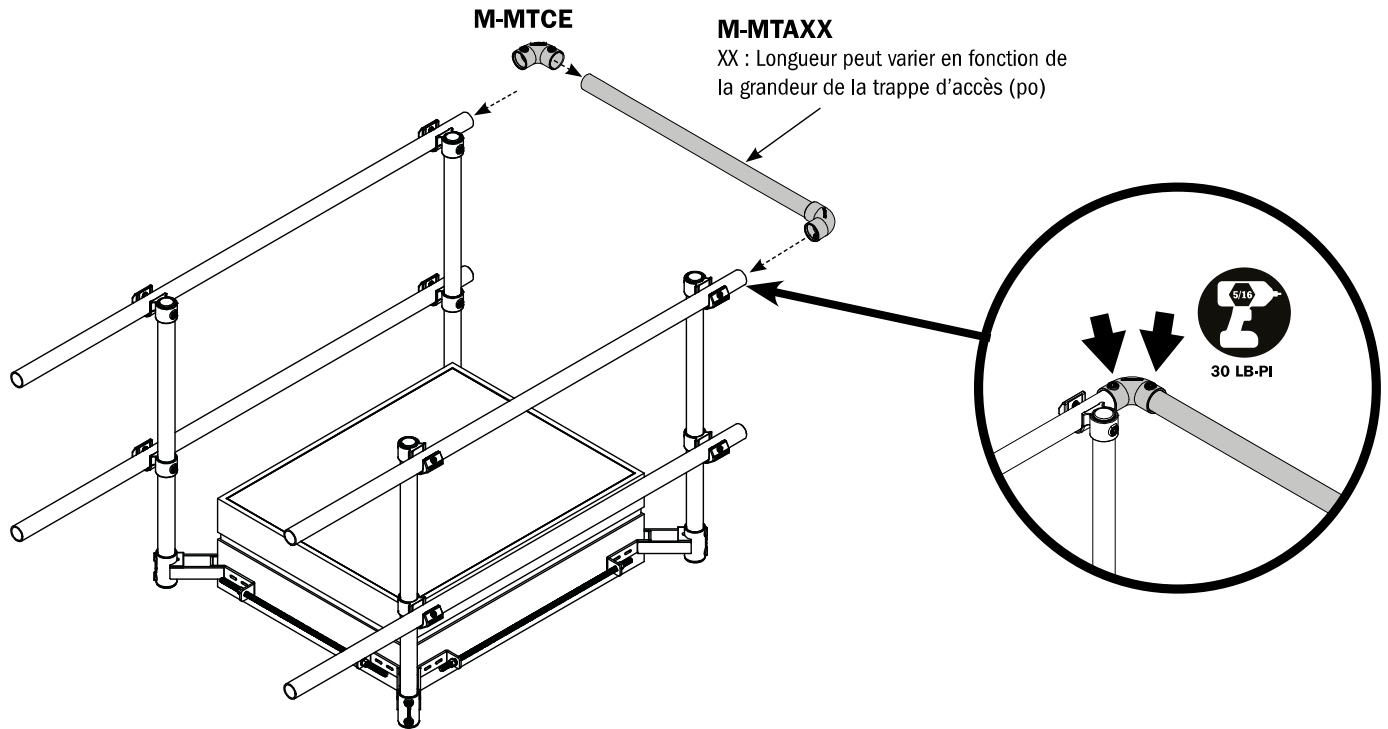
ASSEMBLAGE DES POTEaux DE GARDE-CORPS

- 1** Insérer les 4 tubes horizontaux du garde-corps sur les crochets. La longueur des tubes horizontaux dépend du dégagement de 2 pieds offert en option pour permettre au travailleur de sortir de la trappe d'accès.
- 2** Insérer les capuchons aux extrémités arrière des deux tubes intermédiaires.
- 3** S'assurer que la lisse supérieure se retrouve à 42 po (106,6 cm) du sol et que la lisse intermédiaire se retrouve à 21 po (53,3 cm) du sol.
- 4** Serrer les vis de serrage frontales des brides à 20 lb-pi une fois que le système est ajusté. Il est suggéré d'utiliser un niveau à bulle lors de cette installation.



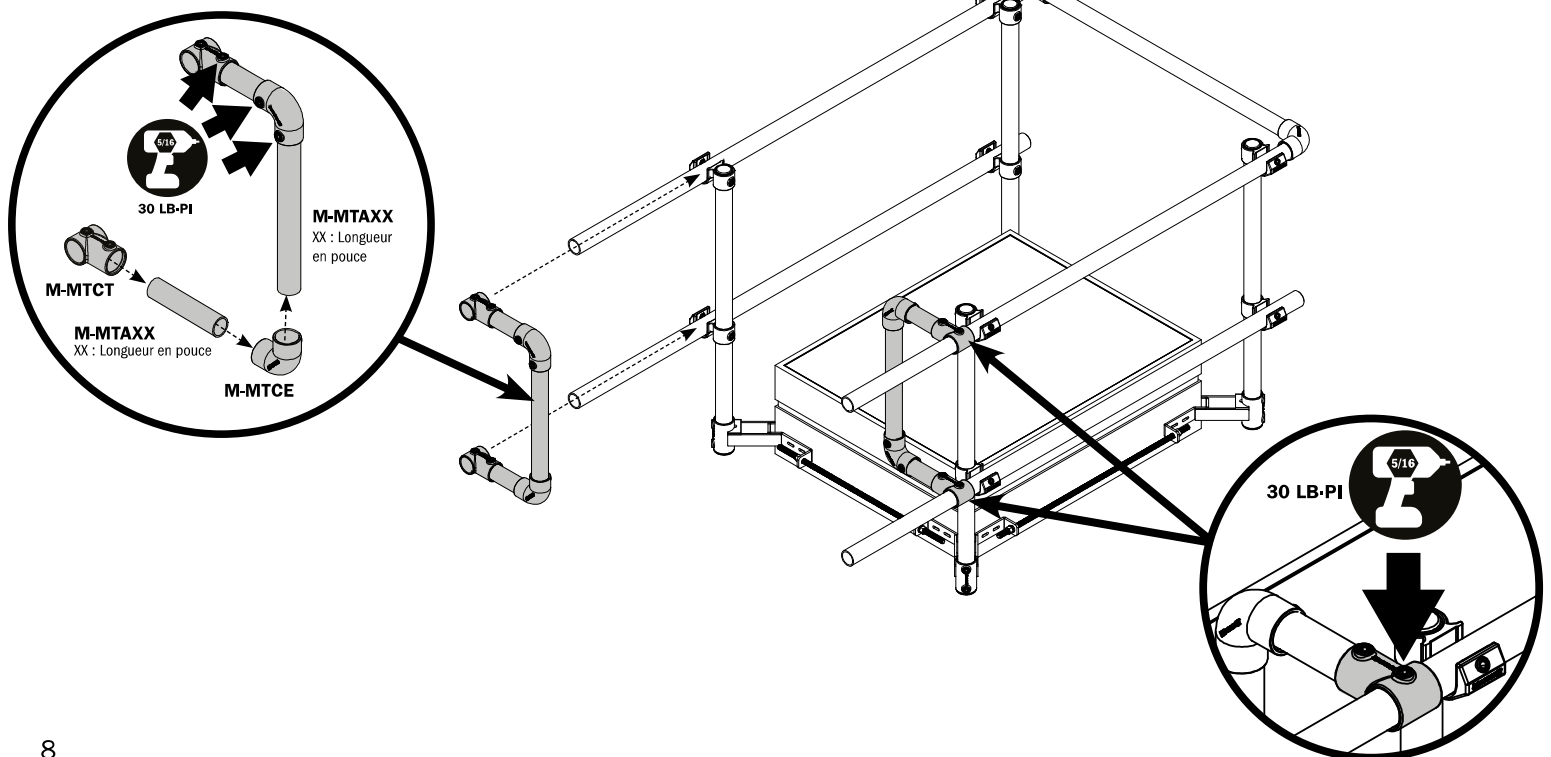
ASSEMBLAGE DES POTEUX DE GARDE-CORPS

Insérer un coude aux extrémités arrière de la lisse supérieure. Insérer un tube dans ces 2 coudes. Le tube peut varier en longueur dépendant de la grandeur de la trappe d'accès. Au besoin, celui-ci peut-être couper lors de l'installation.



ASSEMBLAGE DES MAINS COURANTES

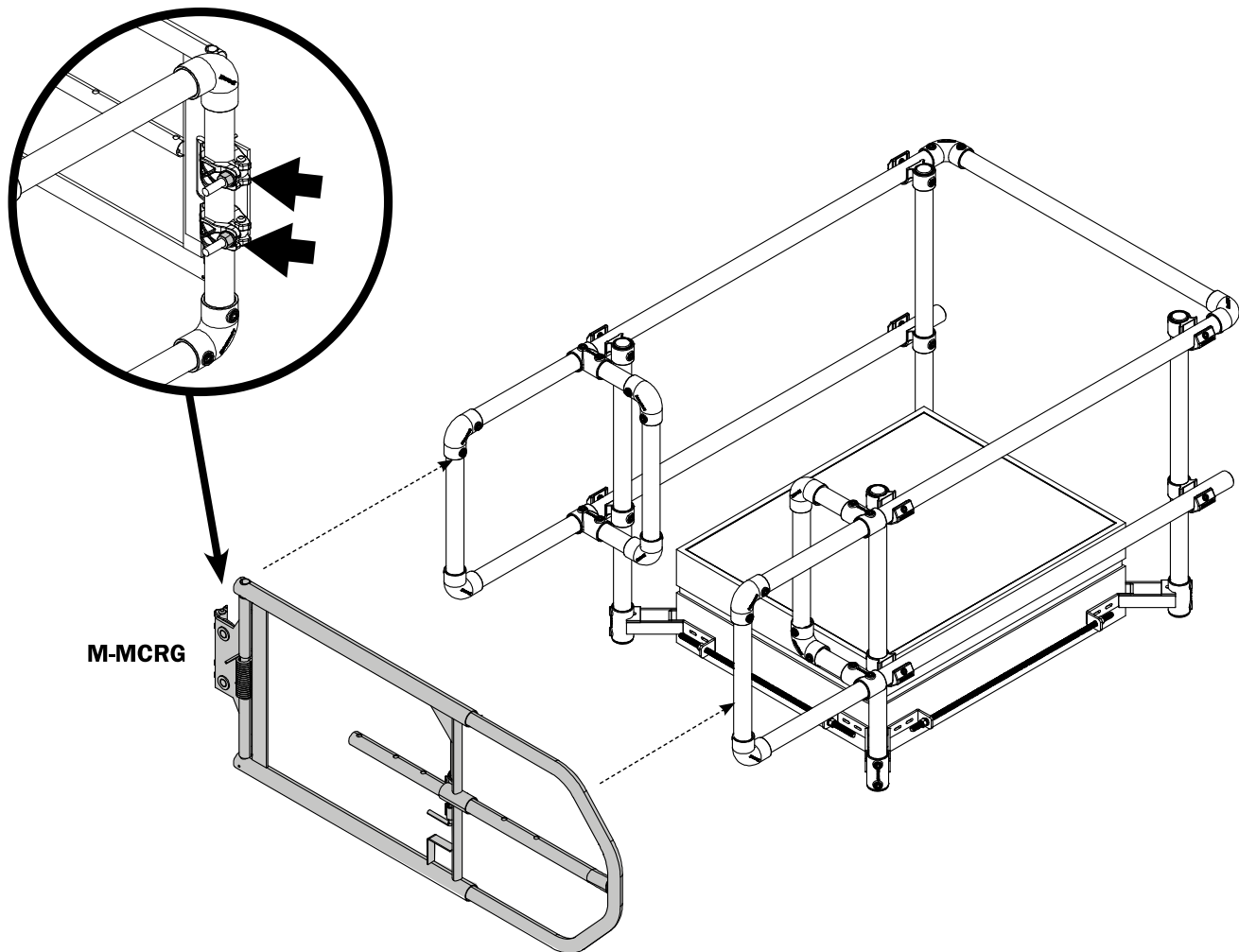
Des mains courantes sont également disponibles afin d'aider à sortir de la trappe. Cette main courante doit être installée avant la porte et est constituée de tubes en aluminium et des brides en T. Rapprocher les mains courantes des poteaux verticaux le plus possible. Serrer les vis de serrage à 30 lb-pi.



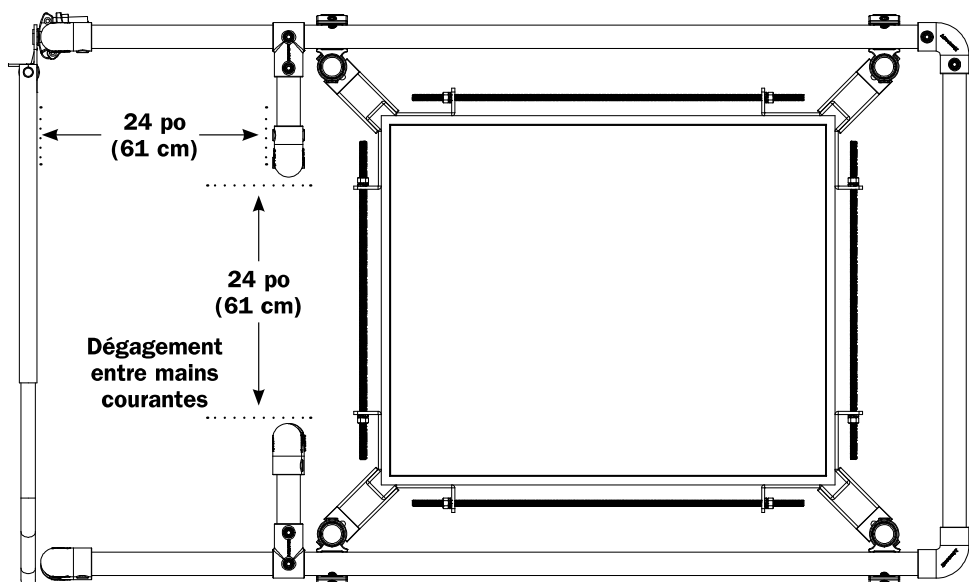
ASSEMBLAGE DE LA PORTE RÉTRACTABLE

Assembler la porte rétractable sur le garde-corps. Serrer les noix de la porte.

La lisse supérieure de la porte doit se situer au même niveau que la lisse supérieure du garde-corps.



Dégagement possible
pour se lever lors de l'utilisation
de la trappe d'accès



ALLĒO

Distributeur et installateur
système de prévention des chutes de hauteur

RBQ: 5815-2539-01 1-877-838-3410

Service à la clientèle

1-877-838-3410

Notre personnel du service à la clientèle est disponible pour vous assister. Que ce soit pour vous aider à assembler ce produit, pour signaler une pièce manquante ou endommagée, ou pour toute autre information à propos de ce produit, veuillez composer notre numéro sans frais.

CONSERVER CE MANUEL POUR RÉFÉRENCE ULTÉRIEURE

Garder ce manuel et la facture d'achat originale dans un endroit sec et sûr pour référence ultérieure.

Garantie limitée de 10 ans

Metaltech-Omega inc. garantit ce produit contre toute défectuosité matérielle ou de fabrication. Retourner ce produit à Metaltech-Omega inc. port payé. Metaltech-Omega inc. s'engage à réparer ou à remplacer, à sa discrétion, ce produit gratuitement et vous le retourner dans un délai raisonnable. Cette garantie ne couvre pas les dommages causés par un entretien incorrect ou inadéquat ou un usage abusif. Une preuve d'achat doit accompagner le retour.

IN-MTH-NA-FR04



® LAVAL, QUEBEC, CANADA H7L 3N6

Metaltech est une marque déposée de Metaltech-Omega inc.